

45 Jahre Erfahrung in Maschinenbau & Technik



DORN-TEC GmbH & Co. KG
Porschestraße 21
D-87437 Kempten
Tel. +49-831-77124
Fax +49-831-79684
info@dorn-tec.de

Грейферная и погрузочная техника



Ваш компетентный партнёр
в сельхоз-строительной-и лесной технике



www.dorn-tec.de / www.dorntec.com



Директор фирмы
Dipl.-Ing. (FH)
Christian Dorn

DORN-TEC - это зарегистрированный в Европе фирменный товарный знак DORN-TEC & Co.KG. Мы предлагаем нашим клиентам индивидуальные и высококачественные решения в грейферной и погрузочной технике.

От начинающих пионеров в грейферной технике мы развились в одного из самых значительных поставщиков техники для леса и коммунальных нужд в Европе.

Наш успех основан на простом и надежном принципе: Мы предлагаем Вам надежность, качество и рентабельность. DORN-TEC - фирма с более чем сорока пяти летним опытом работы в области производства и разработки машин - навесных агрегатов для лесной и сельскохозяйственной промышленности.

Мы имеем более 10.000 довольных клиентов. Всё из первых рук профессионалов: консультация, монтаж и гарантийное обслуживание, это экономит Вам время и деньги.

Сотрудники нашей фирмы: всегда к вашим услугам. Они заботятся о безупречном выполнении вашего заказа и даже в самых сложных ситуациях мы поможем сделать вам правильный выбор.

Европейское предприятие.

Как заказчик Вы извлекаете пользу безгранично из нашего качества. Тем временем машины DORN-TEC используются в 15 европейских странах. многими нашими партнёрами мы представлены в многочисленных областях также регионально и располагаем международной организацией пересылки.

Место/происхождения.

Наша фирма находится в не большом городке Кемптен на юге Германии в провинции Allgäu. Наш регион известен тем что тут производят и разрабатывают технику для лесных и сельскохозяйственных нужд. Мы - с 1965 года в машиностроении и реализации их, также в оснастки их современным оборудованием.

Развитие.

Фирма DORN-TEC GmbH & Co. KG - это традиционно семейное предприятие в провинции Allgäu с сорока пяти летним опытом работы по сбыту, производству и монтажу технических машин и устройств. Мы Стремимся найти для наших клиентов самое современные, технически и финансово выгодные решения. Убедитесь сами! Мы рады сотрудничеству с вами

ваш

Christian Dorn
Кристиан Дорн



Team DORN-TEC на между народной выставке в городе (Ганovere)



Стандартный грейфер	Грейфер для погрузки кругляка для манипуляторов и экс.	02
Гидравл. Ротаторы	Ротаторы для экскаваторов и манипуляторов	03
Профессиональные грейферы	Профи-грейферы для погрузки лесоматерьялов	04
Грейфер для погрузки хвороста	Станд.грейфер / профи-грейфер	05
Шарнирные под. Распределители	Адаптеры /системы управления манипулятором	06
Специальные грейферы	Ротаторы с2 флянцами фиксир. / грейферы для свала леса	07
Грейфер для переднего погрузч.	Грейферы для самоходных и прицепных передних погруз.	08
Грейфер серии FHLG	Для фронтального погрузчика и трёх точной навески	09
Лебёдки	Wald-Profi-трелёвочные лебёдки для трёх точной навески	10/11
Машины для колки дров	Вертикальные дровоколы	12
Горизонтальные дровоколы	Дровоколы на заказ	13
Циркулярные пилы	Пилы и погрузочные транспортёры	14
Машины для леса	Сучкаруб /машины для вязания дровяных вязанок	15
Профи -измельчители	Измельчители древесины	16/17
Машины для леса	Захват для кругляка / вилы для поддонов с гидрозажимом	18
Машины для леса	Трелёвочный грейфер для 3 точ.навес./самосвальний Конт.	19
Машины для леса	Лебёдка для манипулятора / гидравлические лебёдки	20
Машины на заказ	Машины для коммунальных фирм	21
Манипуляторы и прицепы	Манипуляторы на заказ по желанию клиента	22
Стандартные манипуляторы	кран 510/650 и прицеп RW 90	23
Манипуляторы для леса	Стандартные краны	24
Прицепы для перевозки леса	Стандартные прицепы	25
Манипуляторы серии CF	Манипуляторы CF 2/3	26
Манипуляторы серии CF	Кран для трёхточной навески трактора	27
Манипуляторов серии CFR	Складывающиеся манипуляторы формы Z	28
Манипуляторы и прицепы	Самосвальные прицепы с манипулятором	29
Прицепной экскаватор CLN	Экскаваторы для трёх точной навески трактора	30/31
Прицепной экскаватор серии NA	Для коммунальных тракторов	32
Прицепной экскаватор серии CLNA	Комбинированный экскаватор	33
Прицепной погрузчик серии CC	Погрузчик для трёх точной навески трактора	34
Вилочный грейфер DG / TopStar	Сменная система ковша и вилы	35
Много челюстной грейфер	Для дров / для металла MG	36
Ковшевой грейфер серии V/O	с горизонтальным / вертикальным цилиндром	37
Ковшевой грейфер серии T/OL/OP	С двумя цилиндрами	38
Ковшевой грейфер серии OSM/OS	Для мини-экскаваторов Для манипуляторов	39
Ковшевой грейфер OA/OB	Многофункциональный грейфер малых размеров Многофункциональный грейфер больших размеров	40
Грейфер для погрузки камней	Серии RC / SG / земляные буры	41
Дополнительное оборудование	Крюк для ротатора / ковша для экс. /Захват для поддонов	42
Генераторы серии 2/3/4	Бензиновые и дизельные агрегаты	43
Генераторы серии ZG	Генераторы для трёх точной навески трактора	44

Стандартный-Грейфер для погрузки кругляка

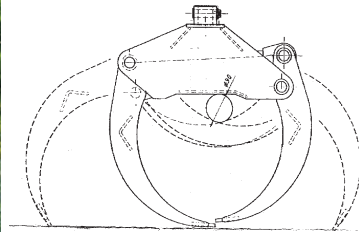
ТопГрип: грейфер для погрузки кругляка- это продукт высшей категории фирмы Дорн-Тек. Наши грейферы оказались 1000-кратно пригодны в работе многих лесопромышленных, строительных, коммунальных и сельскохозяйственных фирм во всей Европе. Наши средние и маленькие грейферы могут агрегатироваться почти на все возможные погрузочные Машины: мини-Экскаваторы, фронтальные Погрузчики, гидраманипуляторы и т.д. Лёгкая И простая конструкция "TopGrip" грейфера даёт в итоге не дорогой, прочный и разносторонне применяемый продукт.

У наших грейферов горизонтально лежащий цилиндр, Гидравлические выходы и тяги параллельного хода Защищены корпусом грейфера. TopGrip грейферы Изготавливаются в следующих размерах: small(s), Medium(m), Large(L), и X-Large(XL).

- Преимущество наших грейферов.
- *Усиленные челюсти
 - *Сквозные пальцы
 - *Удобное расположение пунктов смазки
 - *Две внутри лежащих тяги параллельного Хода.



Мини-экскаватор быстро съёмной подвеской и грейфером



Mit den
Greifern
von
DORN-TEC
haben Sie alles fest im Griff!!



TG L ротатором HDR 30



TG XL с флянцевым ротатором HDR 45F



TG M - погрузка кругляка



TG M - погрузка вязанок

модель	S	M	L	XL
масса в кг	50 кг	70 кг	90 кг	110 кг
макс. Откр. челюстей	900 мм	1000 мм	1200 мм	1400 мм
объём захвата	0,16 м ³	0,18 м ³	0,22 м ³	0,25 м ³
рабочее давление	200 бар	200 бар	200 бар	200 бар
рек. колич. масла	20-30 л/мин.	25-40 л/мин	30-60 л/мин	30-60 л/мин
мин. захват- Ш	70 мм	80 мм	90 мм	90 мм
высота с откр. челюстями	650 мм	710 мм	820 мм	760 мм
ширина	230 мм	260 мм	300 мм	330 мм
реком. Ротатор	HDR 30	HDR 30/45	HDR 30/45	HDR 30/45/45F

Änderungen vorbehalten

ГИДРАВЛИЧЕСКИЕ РОТАТОРЫ ДЛЯ МОНИПУЛЯТОРОВ



Гидравлический ротатор-это комплектующее оборудование Которое можно огригитировать с манипуляторами и Экскаваторами, с гидравлическими грейферами для погрузки Метала, леса и грейферами для погрузки сыпучих Грузов. Гидравлические ротаторы обеспечивают при присоужке монёвренность, быстроту и точность,

так как угол поворота не ограничен. Наша фирма предлагает ротаторы от 3-16 тонн осевой Нагрузки. Наши ротаторы используются во всём мире и Зарекомендовали себя с лучшей стороны как качественный и надёжный продукт..



HDR 30



HDR 45



HDR 45F



HDR 45FQ



HDR 55



стандартный тип	HDR 30	HDR 45	HDR 45F	HDR 45FQ	HDR 55
угол поворота	не огроничен	не огроничен	не огроничен	не огроничен	не огроничен
макс. Нагрузка на ось	3000 кг	4500 кг	4500 кг	4500 кг	5500 кг
крутящий момент	800Нм	1100 Нм	1100 Нм	1100 Нм	1300 Нм
мин. Расход масла	20 л/мин.	20 л/мин.	20 л/мин.	20 л/мин.	20 л/мин.
макс.давления ротатора	250 бар	250 бар	250 бар	250 бар	250 бар
макс.давления грейфера	250 бар	250 бар	250 бар	250 бар	250 бар
масса в кг	18 кг	25 кг	28 кг	29 кг	29 кг
присоединение с низу	д 49,5/25 мм	д 59/25 мм	ро 173/4x17 мм	140x140 мм	д 69/30 мм
присоединение с верху	д 25/60 мм	д 25/73 мм	д 25/73 мм	д 25/73 мм	д 30/73 мм



HDR 120FS



HDR 60F



HDR 100F



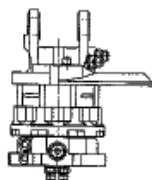
HDR100-2F



HDR 120F



HDR 160F



профессиональный тип	HDR 60F	HDR 100F	HDR 100-2F	HDR 120F	HDR 160F	HDR 120FS
угол поворота	не ограничен	не ограничен	не ограничен	не ограничен	не ограничен	не ограничен
макс.нагрузка на ось	6000 кг	10000 кг	10000 кг	12000 кг	16000 кг	12000 кг
крутящий момент	1600 Нм	2700 Нм	2700 Нм	2900 Нм	3500 Нм	2900 Нм
мин. расход масла	25 л/мин.	30 л/мин.	30 л/мин.	35 л/мин.	40 л/мин.	35 л/мин.
макс.давление ротатора	250 бар	250 бар	250 бар	250 бар	250 бар	250 бар
макс.давление грейфера	300 бар	300 бар	300 бар	300 бар	300 бар	300 бар
масса в кг	41 кг	56 кг	59 кг	68 кг	70 кг	70 кг
присоединение с низу	ро173/6x17 мм	ро173/6x17 мм	ро173/6x17 мм	ро173/6x17 мм	ро173/6x17 мм	ро173/6x17 мм
присоединение с верху	д 35/80 мм	д 35/80 мм	д 35/80 мм	д 45/100 мм	д 45/100 мм	д 45/100 мм

Änderungen vorbehalten

Профессиональный грейфер для погрузки леса

Как специалист в грейферной технике фирма DORN-TEC предлагает профессиональные грейферы для погрузки и трелеровки кругляка. Грейфер с горизонтально лежащим цилиндром серии PowerGrip зарекомендовал себя как надёжным и высокопроизводительным комплектующим. Грейфер PowerGrip можно агрегатировать с мощными Манипуляторами и экскаваторами от 4-25 тонн .

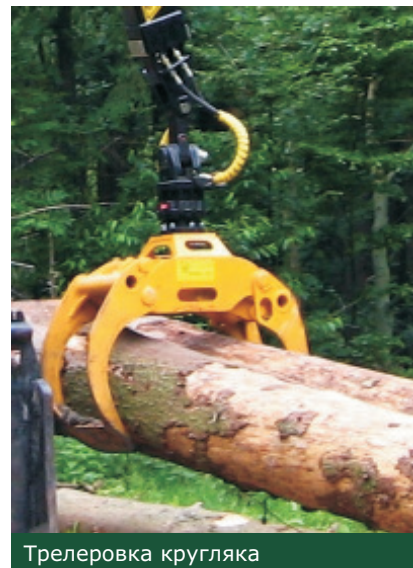
Грейфер оснащён мощным цилиндром что обеспечивает при Погрузке плотный захват кругляка . Грейфер изготовлен из высококачественного металла и благодаря специальной форме корпуса цилиндр и тяги параллельного хода хорошо защищены.



PowerGrip при погрузке



PowerGrip Rundholzgreifer



Трелеровка кругляка



PowerGrip 285S в работе с экскаватором



PowerGrip 425 в работе

модель	210	265	265S	285	285S	365	425	550	800
масса в кг	90 кг	120 кг	138 кг	195 кг	235 кг	255 кг	265 кг	420 кг	490 кг
макс.роскр.челюстей	1100 мм	1300 мм	1300 мм	1600 мм	1600 мм	1750 мм	1850 мм	2100 мм	2500 мм
объём захвата	0,21 м ³	0,26 м ³	0,26 м ³	0,28 м ³	0,28 м ³	0,36 м ³	0,42 м ³	0,55 м ³	0,85 м ³
рабочее давление	200 бар	200 бар	200 бар	200 бар	200 бар	200 бар	250 бар	250 бар	250 бар
расход масла	25-40 л/мин	30-60 л/мин	30-60 л/мин.	40-70 л/мин	40-70 л/мин.	40-80 л/мин.	50-90 л/мин.	50-100 л/мин	60-120 л/мин
мин.диаметер захвата	80 мм	75 мм	125 мм	95 мм	155 мм	95 мм	135 мм	115 мм	150 мм
высота грейфера	630 мм	690 мм	730 мм	700 мм	780 мм	850 мм	850 мм	850 мм	1200 мм
ширина	390 мм	415 мм	380 мм	490 мм	550 мм	500 мм	500 мм	600 мм	620 мм

Änderungen vorbehalten

Грейфер для погрузки хвороста

Грейфер используется для погрузки: хвороста, хлыстов, кустарника а так же для отгрузки круглого леса. Благодаря форме клещей при подаче материала в измельчитель, они без труда пронизываются сквозь ветви и не поднимают грунт. Фирма DORN-TEC располагает обширным выбором грейферов, мы можем подобрать вам грейфер на любое несущее устройство. Спрашивайте нас мы с удовольствием проконсультируем вас и поможем сделать правильный выбор



Грейфер версии R3 с 3 клещами



Грейфер 1000R4 с дапол. Зубцами на корпусе



грейфер 1400R4 с фланцевым ротатором

модель	Z 900 R3/4	Z 1000 R3/4	Z 1200 R3/4	Z 1400 R3/4	Z 1500 R4
масса	65 kr	85 kr	105 kr	125 kr	155 kr
коль.клещей вер. R3	3	3	3	3	---
коль.клещей вер. R4	4	4	4	4	4
макс.допус.давление	200 бар	200 бар	200 бар	200 бар	200 бар
рекомен.коль.масла	20-30 л/мин.	25-40 л/мин.	30-60 л/мин.	30-60 л/мин.	35-70 л/мин.
A [м²]	0,16	0,18	0,22	0,25	0,25
D [мм]	900	1000	1200	1400	1500
F [мм]	280	300	350	380	480

Профи. Грейфер для погрузки хвороста

Профессиональный грейфер DORN-TEC

Используется

- на форваторах при трелёвочных работах
- коммунальными и строительными фирмами
- на предприятиях по производству щепы

Универсальный грейфер для профессиональных работ в малых и больших лесных хозяйствах. Высокое качество и максимальная выработка.



Грейфер версии 38 R7



грейфер 28 R4 с флян. Ротатором



Размеры



Грейфер для погрузки хвороста в работе

модель	15 R4	21 R4	28 R4	38 R4	38 R7
масса	102 kr	135 kr	205 kr	242 kr	290 kr
коль. клещей	4	4	4	4	7
макс.доп.давление	200 бар	200 бар	240 бар	250 бар	250 бар
реком.коль.масла	25-40 л/мин.	30-60 л/мин.	40-70 л/мин.	50-90 л/мин.	50-90 л/мин.
A [м²]	0,15	0,21	0,28	0,38	0,38
D [мм]	1200	1400	1475	1550	1550
F [мм]	290	350	470	510	600

Änderungen vorbehalten

Шарнирные подвески для экскаваторов и манипуляторов

HDG 55

- вилочно карданный шарнир макс.нагр.5,5 т
- без / односторонними тормозами
- комплектуются с ротаторами HDR 30/45/55

HDG 100

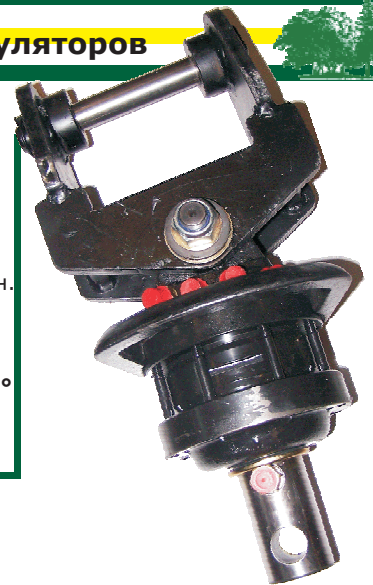
- вилочно карданный шарнир макс.нагр.10,0т
- ,без /с односторонними-/двойным тормозом
- комплектуются с ротаторами HDR 60/100

HDG 160

- вилочно карданный шарнир макс.нагр.16,0т
- без /односторонними-/ двойным тормозом
- комплектуются с ротаторами HDR 120/160

HDG S

- кард. Шарнир. подвеска для экскаватора
- без / односторонними тормозами
- изготавливаем на заказ для любых ротат. адаптер для грейфера
- быстросменный адап. с вилоч. кардан.шарн.
- без/односторонними/двойным тормозом
- для всех моделей быстро сменных адаптеров и ротаторов.
- **Механич. шарнир с углом поворота 360°**
- без тормоза
- альтернативная замена ротатору



HDG S - Stielgelenk



HDG 55 - вил.кардан.шарнир



HDG 100 / 160 -вил.кардан.шарнир



Быстросменный адаптер



Механический шарнир

Гидравлические распределители и компоненты

распределители

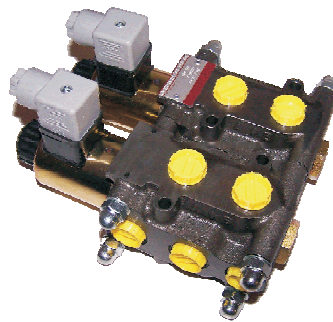
золотниковые распредел.НС60/100 Multilever, четырёх канальный, шести канальный или элект.евро норм. Управление из кабины при помощи распределителя низкого давления.

Danfoss элект.гидр. распределитель 'Электромагнитные клапана

- двух/четырёх канальные
- с джойстиком и кабелем

Гидравлические компоненты

- гидро шланги по размеру
- защитная спираль для гидро шланг.
- гидравлические муфты и т.д.



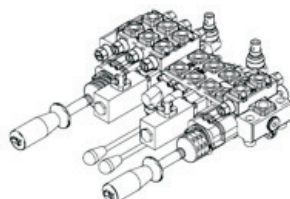
Элект.магнитный Клапан



Управления из кабины



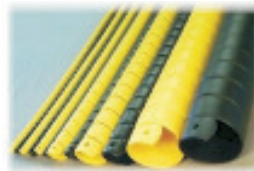
Шести канальный распредел.



Электро гидр.евро Нормы



Гидро муфты



Защитная спираль



ЕНС-Danfoss распределитель

Anderungen vorbehalten

Ротатор для экскаватора

Ротаторы с неограниченным углом поворота и двойным флянцем. Мы предлагаем полный ассортимент современных голов поворота для экскаваторов и телескопирующих погрузчиков. Ротаторы агрегируются с грейферами для разборки зданий, сортировки или с лесным захватом для свалки деревьев в проблемных местах. Устройство ротатора позволяет выдерживать большие нагрузки при работе в вертикальном или горизонтальном положении. аснощенный двумя падшибниками и двойным флянцем: гарантирует немецкое качество, надёжность и простоту в обслуживании.



Грейфер 285S с HDR1000FF



Ротатор с двойным флянцем



Грейфер 265S с HDR800



Грейфер горизонтальных работ



Грейфер для сортировки

модель	HDR 55FF	HDR 500FF	HDR 800FF	HDR 1000FF	HDR 1400FF	HDR 1500FF
угол поворота	не ограничен	не ограничен	не ограничен	не ограничен	не ограничен	не ограничен
макс. вертикальная нагрузка	5.500 кг	10.000 кг	16.000 кг	20.000 кг	28.000 кг	35.000 кг
макс. масса экскаватора	2,5 т	3,5 т	6,0 т	10,0 т	15,0 т	25,0 т
макс. горизонтальная нагрузка	17 кН	36 кН	60 кН	70 кН	100 кН	110 кН
поворотный момент при 25МПа	1400 нм	1350 нм	3000 нм	3000 нм	4500 нм	4500 нм
кль. масла про 1 оборот	250 см ³	354 см ³	832 см ³	832 см ³	1222 см ³	1222 см ³
макс. оборотов в минуту	35 о/мин.	30 о/мин.	30 о/мин.	30 о/мин.	25 о/мин.	25 о/мин.
макс. давления масла ротатора	250 бар	250 бар	250 бар	250 бар	250 бар	250 бар
макс. давления масла грейфера	250 бар	350 бар	350 бар	350 бар	350 бар	350 бар
масса	35 кг	45 кг	87 кг	87 кг	150 кг	160 кг

Грейфер для свалки леса

Мы предлагаем обширную программу по выбору грейферов для свалки леса с зафиксированным ножом, подвижным клинком или с полотном от хавестора. Эти грейферы используются в лесопромышленных хозяйствах для прореживания лесных массивов, крыжовки и погрузки деревьев. Этот грейфер можно бес проблем комбинировать с манипуляторами, телескопирующими погрузчиками, экскаваторами. В комплект грейфера входит гидрораспределитель с электромагнитным управлением.



Гр. с подвижным ножом



Грейфер с полотном от хавестора



Гр. с зафиксированным ножом



Гр. с Допол. функцией подбора

Änderungen vorbehalten

Грейферы для фронтальных погрузчиков

Специальная конструкция крановой стрелы позволяет эффективно использовать грейферы для погрузки кругляка на вашем фронтальном, переднем и телескопирующим погрузчике. Грейфер для переднего погрузчика позволяет вам без посторонней помощи грузить, складировать и трелеровать лес, оснащённый шарнирно механическим соединением или ротатором может заменить вам манипулятор. Подбор грейфера и ротатора осуществляется в зависимости от мощности несущего устройства. Эта конструкция была разработана и изготавливается в Германии, при этом используется высококачественная сталь это позволяет выдерживать

большие нагрузки, но остаётся лёгкой и компактной. Несущую раму этой стрелы можно использовать для погрузки поддонов комбинируя её с вилами. а Также есть модели с поворотными цилиндрами, с одинарным гидрораспределителем с электро магнитным управлением, его применяют если у вас только 2 гидра выхода или двойной если нет не одного.

Серийное оборудование;

*TopGrip грейфер

*Ротатор или шарнирно механическое соединение

*Крановая стрела с шарниром

*Несущая рама с европейской сцепкой



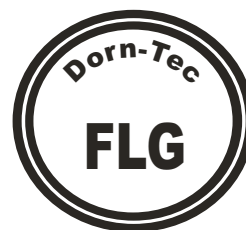
Грейфер немецкого качества



Грейфер с шарнирно механическим соед.



Поперечная пагрузка



В положении для транспортировки



Погрузка прецэпа сзади

FLG	S / 30	M / 30	L / 30-45	XL / 30-45	XL / 45F
масса	180 кг	200 кг	220 кг	240 кг	250 кг
площадь захвата	0,16 м ²	0,18 м ²	0,22 м ²	0,25 м ²	0,25 м ²
макс.давление масла	200 бар	200 бар	200 бар	200 бар	200 бар
грейфер	S	M	L	XL	XL
макс.раскр.челюстей	900 мм	1000 мм	1200 мм	1400 мм	1400 мм
ротатор	HDR30	HDR 30	HDR30/45	HDR30/45	HDR45F
макс. Нагрузка на ротат.	3,0 т	3,0 т	3,0/4,5 т	3,0/4,5 т	4,5 т
ротатор,соединение	Bolzen	Bolzen	Bolzen	Bolzen	Flansch
ротатор угол поворота	не огрон	не огрон.	не огрон	не огрон	не огрон
по заказу мех.шарнир	механич	механич	механич	механич	механич

Änderungen vorbehalten

Грейфер для трёх точной навески трактора

Фирма DORN-TEC предлагает специальную конструкцию грейфера с крановой стрелой которую можно агрегатировать как с фронтальным погрузчиком так с трёх точной навеской трактора .

Оснащённый шарнирно механическим соединением или мощным ротатором обеспечивает манёвренность и удобство при погрузке трелеровки брёвен больших диаметров.

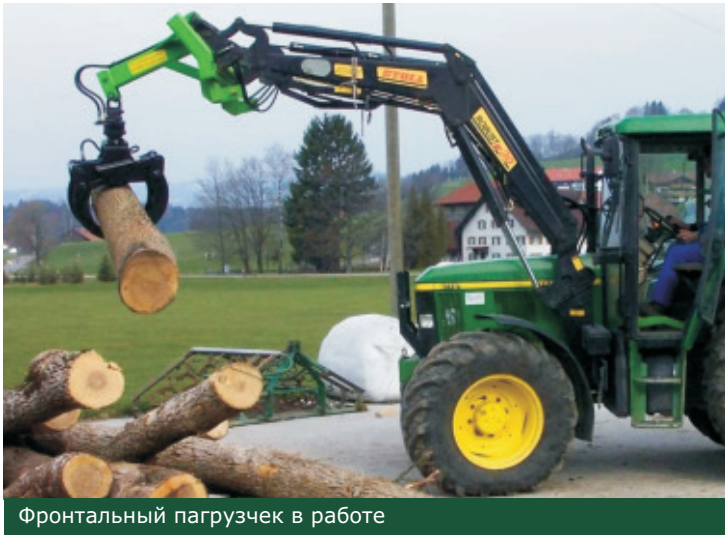
Подбор грейфера ротатора производится в зависимости от мощности трактора.

Несущая рама комбинирована двумя системами сцепки одной для фронтального погрузчика и для трёх точной навески трактора, что позволяет вам без особого труда переоборудовать ваш трактор из погрузчика в трелеровщик.

А также мы предлагаем двух и четырёх гидрораспределители С электрогидравлическим управлением с джойстеком.

Серийное оборудование:

- *TopGrip грейфер
 - *Ротатор или шарнирно механическое соединение
 - *Крановая стрела с шарниром
 - *Несущая рама с двумя способами навески
- Трёх точная и для фронтального Погрузчика.



Фронтальный погрузчик в работе



Грейфер с шарнирно механической подвеской



Грейфер с мощным ротатором



FHLG с деланно в германии



Большие возможности при малых затратах



Рьскеarbeiten im Heckanbau

FHLG	M / 45	L / 55	XL / 45F
масса	190 кг	210 кг	260 кг
площадь захвата	0,18 м ²	0,22 м ²	0,25 м ²
макс. Давления масла	200 бар	200 бар	200 бар
грейфер	M	L	XL
макс. Открытие челюстей	1000 мм	1200 мм	1400 мм
ротатор	HDR45	HDR55	HDR45F
макс.нагрзка на ротатор	4,5 т	5,5 т	4,5 т
ротатор присоиденение	Bolzen	Bolzen	Flansch
угол паворота	не ограничен	не ограничен	не ограничен
по зак. Шарнир. мех.сoid.	мех.	mech.	mech.

Änderungen vorbehalten



Мы предлагаем, **Трелевочные лебедки** предназначены для вытаскивания как отдельных, так и нескольких стволов деревьев, в

труднодоступных для техники условиях.

Серийное оборудование: стабильные защитные сетки, первоклассная лакировка, Большое расстояние между барабаном и шкивом обеспечивает лучшее наматывание троса.

Все модели оснащены самозапорным дифференциальным тормозом с точной настройкой, обеспечивающим легкое отматывание троса. Все детали и каркас изготовлены из высококачественного металла.

Лебедки агрегируются с любым типом тракторов оснащенных Трех точечной прицепной навеской и приводом от вала отбора мощности.

Наша фирма предлагает вам трелевочные лебедки двух типов:

Механическое управление и Электрогидравлическое управление. **Механическое управление:** Оператор передает тяговое усилие через систему блоков на рычажную систему, управляя таким образом механизмом сцепления лебедки.

Электрогидравлическое управление: Оператор управляет лебедкой через пульт управления, соединенный с лебедкой электрическим кабелем. Электрический сигнал поступает в лебедку, где обрабатывается и передается на автономную, не обслуживаемую гидравлическую систему лебедки, которая в свою очередь через гидроцилиндры, управляет механизмом сцепления лебедки. Длины провода (5-6 метров) хватает, чтобы управлять стоя на безопасном расстоянии от лебедки или из кабины трактора. А также имеются дистанционные пульта управления. Качество:



Вальд-Профи. ТРЕЛЕВОЧНЫЕ ЛЕБЕДКИ - обширный ассортимент от 3,5 до 9 тонн



БЛОК



БЛОК с ножничной застёжкой



Высокопрочные тросы



Карданные валы



Пульт дистанционного управления



Мощный цепной привод



Хорошая укладка троса



Мощный барабанный тормоз



Гидравлический выброс троса

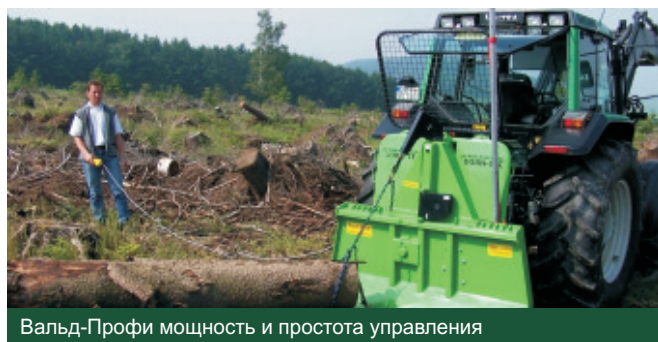


С гидравлически подъемным щитком

Änderungen vorbehalten



Электрогидравлический трелевачник в работе



Вальд-Профи мощность и простота управления



Механический трелевачник в работе



Электрогидравлический трелевачник 6500EX с дистанционным пультом



Мощности нет придела



наконечник



Гидравлический выброс троса



ТРЕЛЕВОЧНАЯ ЛЕБЕДКА для передней навески трактора

Вальд-Профи. Модель	Механическое управление					Электрогидравлическое управление				Специальные ТРЕЛЕВОЧНЫЕ ЛЕБЕДКИ			
	3500	4000	4500	5500	7500	4500EH	5500EH	6500EH	8500EH	5500FEH	7500SEH	9500SEH	
Классификация	3,5т	4,0т	4,5т	5,5т	7,5т	4,5т	5,5т	6,5т	8,5т	5,5т	7,5т	9,5т	
Сила тяги в кН	кН 30	35	40	50	70	40	50	60	80	50	70	90	
Средняя скорость троса	м/с 0,90	0,90	0,90	0,90	0,60	0,60	0,60	0,60	0,60	0,60	0,60	0,60	
Длина троса/ диаметр	пт д8/70	д8/70	д9/70	д10/70	д12/80	д9/70	д10/70	д11/80	д13/100	д10/70	д12/100	д13/100	
Длина троса максим.	пт д8/75	д9/100	д9/130	д10/105	д12/100	д9/130	д10/105	д12/100	д13/110	д10/105	д12/100	д13/110	
		д8/105	д8/170	д9/130	д11/120	д8/170	д9/130	д11/120	д12/140	д9/130	д11/120	д12/140	
Ширина	мм 1010	1220	1400	1500	1620	1400	1500	1620	1820	1500	1820	2020	
Высота	мм 1030	1130	1230	1430	1620	1230	1430	1620	1620	1650	1620	1620	
Высота с защитной сеткой	мм 2050	2050	2050	2350	2350	2050	2350	2350	2350	2400	2350	2350	
Вес без троса	кг 180	220	300	340	540	350	370	570	640	420	750	820	
Рекомендуемая мощность лс	15-35	20-45	30-50	45-60	60-100	30-50	45-60	60-90	80-120	45-60	70-100	90-130	
нижний блок	X	серино	серино	серино	серино	серино	серино	серино	серино	серино	серино	серино	
прицепная серга	серино	серино	серино	серино	серино	серино	серино	серино	серино	серино	серино	серино	
дистанционный пульт управления	X	X	X	X	X	по заказу	по заказу	по заказу	по заказу	по заказу	по заказу	по заказу	
Langs. Seileinzug	X	X	по заказу	по заказу	серино	серино	серино	серино	серино	серино	серино	серино	

Вертикальный древокол



Вертикальные древоколы от 8-30тонн усилия раскола,
Для метровых и коротких паленьев
Древоколы от фирмы Dorn-Tec это надёжность, высокая
производительность, безопасность, простота в управлении и
Обслуживании.

- *В щитанные секунды меняется высота раскола
- *Поршень и цилиндр имеют специальную закалку
- *Отсутствует износ стальной рамы благодаря направляющим
Пластинам из латуни и центральной смазки.

- * Управление двумя руками гарантирует безопасность в
работе.
- *Промежуточный стол для расколки коротких брёвен
- *Шасси для удобства перемещения идёт серийно
- *Масленный бак встроен в раму что способствует хорошему
охлаждению.
- *По желанию насадка для раскола на четыре части.
- *По желанию гидравлический рукав для подъёма брёвен
- *По желанию трелёвочная лебёдка



Др.мощность 20 т слебёдкой



др.мощность 21т с гидрав. Рукавом для под.брёв



14,0 т комби привод электро-во



Древокол для кот.брёвен

Anderungen vorbehalten

модель	НВ 80	НВ 100	100	112	114	115	120	121	130
мощность дравокола [т]	8	10	10	12	14	15	20	21	30
ход цилиндра [мм]	560	560	1050	1050	1050	1050	1050	1050	1150
макс.длиннабревна [мм]	600	1200	1080	1150	1150	1150	1250	1250	1250
вместимость масла [литры]	5	6	14	14	16	16	30	40	50
мощность привода 400V [кв]	1,8	2,2	3	3	4	4	5,5	5,5	---
масса [кг]	105	150	250	270	310	330	450	450	580
по зак.привод вом	нет	да	да	да	да	да	да	да	да
по зак.привод гидравлика тр.	нет	да	да	да	да	да	да	да	да
привод комбинирыван эл-вом	нет	да	да	да	да	да	да	да	да
по зак. Бензиновый мотор	нет	да	да	да	да	да	да	да	нет
рычаги упрвления	нет	снизу	снизу	сверху	снизу	сверху	снизу	сверху	сверху
гидр.рукав для подёма бревна	---	---	---	по заказу	---	по заказу	---	по заказу	---
гидр. Лебёдка	---	---	по заказу	по заказу	по заказу	по заказу	по заказу	по заказу	по заказу
крестовина для клинка	по заказу	по заказу	по заказу	по заказу	по заказу	по заказу	по заказу	по заказу	по заказу
двух ручное управление	серийно	серийно	серийно	серийно	серийно	серийно	серийно	серийно	серийно
цилиндр спец закалки	серийно	серийно	серийно	серийно	серийно	серийно	серийно	серийно	серийно
калёсная пара	серийно	серийно	серийно	серийно	серийно	серийно	серийно	по заказу	по заказу
специальная покраска	серийно	серийно	серийно	серийно	серийно	серийно	серийно	серийно	серийно
регулеровка длин.раскола	---	серийно	серийно	серийно	серийно	серийно	серийно	серийно	серийно
стол для коротких брёвен	серийно	серийно	серийно	серийно	серийно	серийно	серийно	серийно	серийно
две скорости	---	---	да	да	да	да	да	да	---
супер скорость	---	---	по заказу	по заказу	по заказу	по заказу	по заказу	по заказу	серийно

Дровокол горизонтальный



Горизонтальные дровоколы-от 10 до 40 тонн. Мощные дровоколы для раскола метровых брёвен. Агрегаты с приводом от гидравлики трактора, вала отбора мощности, электромотором или бензиновым-дизельным мотором. Специальные дровоколы с энтигрированным манипулятором. Специальные предложения На любой вкус.

дорн-тек
Горизонтальные дровоколы для 2 мет.паленьев



Мощность 25 т-дровакол 2 метра длинна раскола



20 т-дровакол с гидров. Рукавом для подъёма вр.



16 т-дровакол с мас.насосм Для привода вом.



22 т-дровакол с приводом от вом



30 т-дровакол с шасси и манипулятором

модель	привад	длинна цилиндра	размеры	длинна раскола	мощность	масса	количество масла	давление	цыкл
	трактор	[мм]	[см]	[см]	[тонн]	[кг]	[л/мин.]	[вар]	[сек]
A12H PI	гидравлика	1060	272x76x82	0/110	12	200		200	
A12H C	вом	1060	272x76x82	0/110	12	220	24	200	16
A16H PI	гидравлика	1060	272x76x82	0/110	16	265		200	
A16H C	вом	1060	272x76x82	0/110	16	340	35	200	16
A22H C	вом	1060	290x88x92	0/110	22	460	45	200	10
A25H C	вом	2000	390x88x120	0/200	25	600	50	220	18
A30H C	вом	1060	310x88x120	0/110	30	750	60	220	18
A40H C	вом	1060	330x88x120	0/110	40	900	80	220	22

Anderungen vorbehalten

Циркулярные пилы

Высоко производительные циркулярные пилы. Различные модели на любой вкус. Подходят для толстых стволов. Гарантированное качество и безопасность работы.

Циркулярные пилы с Электроприводом, от вала отбора мощности или комбинированные с Электромотором/вом-с ремённой передачей или на прямую.



Пила с подвижным столом



Пила с комбинированным столом



Циркулярная пила с выьп столом

Циркулярная пила с ленточным транспортёром

Простая и надёжная канструкция и к тому же не дорогая цена лутчшее решение для вас при пилке дров. Быстро пилить и грузить в одном рабочем такте.

Циркулярная пила имеет 700мм диск, ленточный транспортёр 300мм шириной 4000мм длинной. Ленточный транспортёр телескопируются и складывается в транспортное положение одним человеком меньше чем за одну минуту.

Технические данные:

- цир. 700 с ленточным транспортёром
- привод цир. : вом или электромотор
- привод транспортёра: гидравлика трактора или электромотор.
- 700мм сталь или видео-сталь
- макс.диаметр распила 30 см
- масса. 380 kg
- обороты диска 1500 о/мин.
- ленточный транспортёр 400см длинна



Циркулярная пила с трнспортёром

Ленточные транспортёры

С ленточными транспортёрами фирмы DORN-TEC оснащённым колёсным шасси вы грузите дрова не напрягая спины.

Следующие модели:

- с электромотором и роздаткой 220 V
- с электромотором и роздаткой 400 V
- с гидравлическим приводом от гидравлики трактора
- с бензиновым мотором
- с приводом от вом

Транспортёры различной длинны и ширены.

Технич. Данные для транспортёра 5м длненной:

- Макс. Высота погрузки 3 м
- общая ширена 1,35 м
- длинна 5,10 м
- Масса около. 230 kg

Технич. данные для транспортёра 5м длненной:

- макс. Высота погрузки 4 м
- общая ширена 1,35 м
- длинна 6,10 м
- масса около. 250 kg



Ленточный транспортёр с колёсным шасси

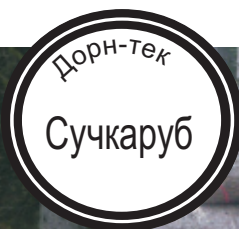
Сучкаруб - с собственной гидравлической системой

Принцип работы сучкоруба довольно прост: водитель Самоходного трелёвочника ложит манипулятором ствол на Рабочий стол и протягивает его вперёд. Как только ствол вложен ножи смыкаются, при помощи накопителя давления, он заряжается масляным насосом, сам насос приводит в действие игольчатый вал когда вы тяните

ствол, это способствует тому что ножи прилипают плотно к стволу и одновременно заряжает накопитель давления для следующего ствола. Пропускная способность стволов диаметром от 25см до 55см. Собственная масса около 1350 кг.



Вложить и протянуть ствол манипулятором



Чисто и быстро без особых проблем

Машины для вязания дровяных вязанок

Машины для вязания вязанок для метровых поленьев.

- * предназначен для вязанок дров длиной-33,50 и 100 см Длинной.
- * специальное устройство с четырьмя опорами обеспечивает Устойчивость и безопасность, можно использовать без трактора.
- * имеется трёх точная навеска
- * простая и надёжная система для выгрузки вязанки
- * компактные размеры
- * мощные подшибники

Специальный сет для связки вязанок
Специальные усиленные банты, которые выдерживают даже при связывании дубовых и осиновых дров. Вязанки можно поднимать за банты и использовать их повторно. Стандартный сет с шириной 19 мм выдерживает до 700кг, Натяжник, скребки и катушка. Профессиональный сет шириной 22 мм выдерживает до 1000кг, натяжник и катушка.



Для трёх точной навески



Сет для связки вязанок



Надёжная конструкция

Änderungen vorbehalten

Измельчители древесины DORN-TEC - это профессиональные устройства, позволяющие перерабатывать большие количества деревянного материала, быстро и с незначительным расходом, как стволы, ветви, отброс лесопильных заводов, деревянные отбросы обрезания, деревянные упаковки и т.д... . Деревянный материал разделяется в маленькие фрагменты различной длины (щипу). Возникающий из процесса обработки продукт может использоваться успешно для естественной защиты посевных площадей, как горючее в отопительных установках и для других целей. Основным орган машин рубящий диск, диаметром от 300 до 980 мм и толщенной до 50 мм в зависимости от модели диск оснащен 2, 3 или 4 лезвиями к переработке ветвей диаметра от 20 до 320 мм, причем

Производительность варьируется между 3 и 70 куб.м. / ч. Радиус выброса щепы 360°, регулировка выброса щепы производится механическим или гидравлическим путем, в зависимости от модели. Благодаря собственной гидравлической системе подаваемый материал движется самостоятельно. Автоматический контроль подачи матерьяла сводит вибрацию к минимум, и увеличивает производительность. Измельчители агрегируются с любыми тракторами оснащенных трех точечной навеской и валом отбора мощности, а также есть измельчители с индивидуальным приводом.

В ассортименте имеются бензиновые и дизельные моторы и устройство для медленной буксировки, или до 80 км в час при допущении кулечному движению. Благодаря его крепкой структуре, высококачественным материалам и выдуманному согласно всем правилам техники безопасности ЕЭС конструктивному способу рубильная машина DORN-TEC получила удостоверение ЕЭС.



Модель 2200 с регулируемым разбрасывателем щипы



серийное шасси

Модель 1500

исходный материал одинаковой величины



Модель 800



Модель 1000



Модель 1300



Измельчитель с мотором на гусеничном ходу

Änderungen vorbehalten



Простота в управлении и большая производительность



мощные втягивающие вальцы и серийное оснащение NO-Stress (контроль подачи матерьяла)



Измельчитель с буксировкой до 80км/ч



Модель 3200



Модель 1300 в работе

Измельчитель		800	1000	1300	1500	2200	3200
Максим. пропускная способность	[мм]	120	150	150	180	250	350
Максим. пропускная способность матерьяла	[мм]	80	100	130	150	220	320
Количество ножей	[сТ]	3	3	2	2	2	4
Рекомендуемая мощность трактора	[лс]	20	20	30	40	80	100
Производительность в час	[м]	3-5	4-6	5-8	7-10	14-18	50-70
Длина ширина высота	[см]	163x59x131	108x115x140	230x110x120	260x140x140	260x190x180	315x190x225
Вес	[кг]	170	250	420	600	1100	2400
Высота разгрузочного патрубкa	[мм]	0	1600	2350	2750	3000	3600
Бензиновый двигатель		Да	Да	Да	Да	нет	нет
Дизельный двигатель		нет	Да	Да	Да	Да	Да
Шасси для медленной буксировки		Да	Да	Да	Да	Да	Да
Шасси для буксировки до 80км/ч		нет	Да	Да	Да	Да	Да
Гусеничный ход		нет	Да	Да	Да	Да	Да
Приемник матерьяла механический		механ.	механ.	гидрав.	гидрав.	гидрав.	гидрав.
Приемник матерьяла гидравлический		---	---	2	2	2	2
No-Stress кантроль падачи матерьяла		---	---	серии	серии	серии	серии
Автономная гедровлическая система		---	---	серии	серии	серии	серии
Регулируемый разгрузочный патрубок		---	серии	серии	серии	серии	серии
Стандартный карданный вал		серии	серии	серии	серии	серии	серии
Шасси трехточечная навеска		---	---	по спрсу	серии	серии	серии

Änderungen vorbehalten

Захват для брёвен с гидравлическим зажимом

Захват для брёвен с гидравлическим зажимом производится в германии, предназначен погрузки и штабелирования брёвен.

Захват для брёвен оборудован одним или двумя гидравлическими зажимами.

Геометрическая форма захвата и гидравлическое управление из кабины Обеспечивает манёвренность, удобство в работе.

Серийное оборудование :

- захват для брёвен в " форме серпа"
- оснащён быстро съёмным адаптером для передних пагр.
- максимальная нагрузка ~ 2000 kg
- с одним двух проводным цилиндром про зажим
- ход зажима минимум 330мм максимум 1250мм
- ширина 1450мм
- захват без / с 1 или 2 гидравлическими зажимом



Форма серпа идеальная при погрузке и не поднимает грунт



Безопасная погрузка брёвен с гидравлическим зажимом

Универсальные вилы с гидравлическим зажимом

Наши вилы универсальны и подходят для всех видов передних Погрузчиков. Так же мы изготавливаем вилы на заказ различной длины. Вилы для поддонов без труда можно переоборудовать на вилы для тюков или укороченный вариант для погрузки леса. Вилы изготовлены в германии из сверхпрочной стали. Быстро съёмная система присоединения обеспечивает бес проблемную смену инструментов. К вилам как дополнительное оборудование мы предлагаем гидравлический зажим. Идеально подходит для погрузки И разгрузки круглого леса, сучьев и т.д.

Самый лучший гидравлический зажим на рынке .

Максимальное раскрытие зажима 120см-минимальный угол закрытия до самой несущей рамы.



Минимальный угол закрытия



Зажим с макс.раскрытием для погрузки дров. Вязанок



Вилы для погрузки тюков



Модель с треугольником

Änderungen vorbehalten

Захваты для трелёвочных работ

Захваты служат для вытаскивания кругляка, но также и другой более тонкой древесины из леса на желаемое место.

Трелеровать, грузить и транспортировать с одним агрегатом- не слезая с трактора, как с грейфером для трелеровки и штабелирования, так и с захватом с гидравлической системой поворота корпуса для быстрого и эффективного собирания брёвен.



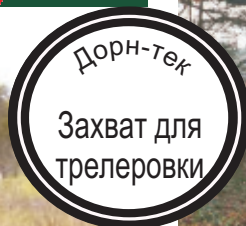
RZ 2200 в работе



RZ захват с трёх точной навеской



RZ 2200 захват с гидравлической системой поворота корпуса



RG 1400 грейфер для штабелирования и трелеровки



RG 1400 в работе

	RG 1400	RZ 2200
Масса	280 кг	335 кг
Мощность	61 Кн	61 Кн
Макс. давление масла	200 бар	200 бар
Длина агрегата	1400 мм	1600 мм
Макс. Раскрыт. челюстей	1400 мм	2200 мм
Угол поворота механич	+/- 160°	- - -
Угол поворота гидравлич.	+/- 360°	+/- 45°

Самосвальный контейнер для трёх точной навески

Контейнер с максимально высоким поднятием кузова. Серийно оборудован задним откидным бортом. Безупречный инструмент для транспортировки: песка, Земли, щебёнки, навоза, дров и Т.Д. Как дополнительное оборудование мы предлагаем борта для увеличения вместимости. Другие размеры по заказу.



Высоко качественный металл обеспечивает долговечность



Усиленный двух канальный цилиндр

Модель	Einheit	140/100	160/100	180/100	180/125	200/125	220/125
Ширина	Мм	1400	1600	1800	1800	2000	2200
Длина	Мм	1000	1000	1000	1250	1250	1250
Высота	Мм	400	400	400	400	400	400
Трактор	Л.с	20-50	40-60	40-60	60-100	60-100	80-120
Масса	Кг	302	312	322	385	401	417

Änderungen vorbehalten

Лебёдка для манипуляторов

Лебёдка от Фирмы DORN-TEC единственная на рынке имеющая Гидравлический затвор для блокирования и разблокирования барабана. При вытягивания троса гидро Мотор не вращается.

детали:

- лебёдка с гидравличес. приводом
- управление при помощи гидро распределителя или пульта управл.
- длинна троса 35
- плита для монтажа

- макс. Тяговая сила 3000 кг
- в среднем тяговая сила 1,6т

МОДЕЛИ:

- с гидрораспределителем
- с пультом управления

Дорн-тек
Лебёдки для
манипуляторов



Без труда монтируется на манипулятор и экскаватор любой модели



Опорн.ролик обеспечивает идеальную намотку троса

Гидравлические лебёдки

Гидравлические лебёдки мощностью от 1000 до 10.000кг тяговой силы.

Мы предлагаем обширный ассортимент лебёдок с гидравлическим приводом, электрическим или отвала отбора мощности, все они имеют червячный редуктор по этому дополнительный тормоз для барабана не требуются этим вы экономите вес лебёдки.

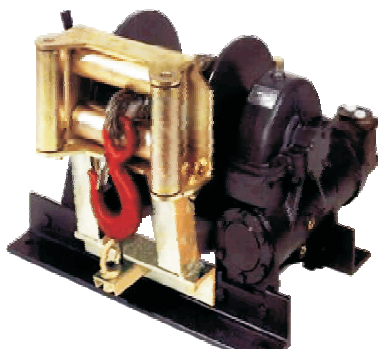
Лебёдки без труда монтируются на любые транспортные средства будь грузовой автомобиль, вне дорожник или трактор.

При изготовлении используются качественные материалы и цветные металлы это обеспечивает надёжность и долговечность.

Anderungen vorbehalten



Лебёдка мощностью 1т тяговой силы



Лебёдка с тяговой силой 10 тонн



Лебёдка с червячным редуктором



Детальные проспекты для спецмашин
Можете получить по запросу



Нож для планировки



Циркулярные пилы с бантом



Forstmulcher

Дорн-тек
специальные
машины



Буры для трех точной навески



Пылесос для сборки листьев



Измельчитель для древесных отходов



Установка для пилки дровяных вязанок



Автомат для пилки колки дров



Ковш для переднего погрузчика



Грейфер с пилой



Грейфер для раскола брёвен



Лопата для уборки снега

Änderungen vorbehalten



Фирма DORN-TEC специалист по изготовлению манипуляторов и прицепных экскаваторов на заказ по желанию клиента.

Здесь несколько примеров:

Экскаваторы для не больших грузовиков, Z образные манипуляторы, манипуляторы для самосвальных прицепов, Z образный кран на трёх точную навеску трактора, телескопически манипулятор и Т.Д..



Кран для грузовиков



Кран с шарнирным рукавом



Профессиональный манипулятор для трелёвочных работ



Телескопический кран



Mini-кран для не больших бусов



Z-образный манипулятор



Специальный кран для шахт с дистанционным управлением



Прицепной экскаватор



Экскав. Для мини грузов

Änderungen vorbehalten



манипуляторы 510/650

Макс. вынос стрелы 5,10 м/6,50 м, 1,4 м-телескоп у 6,50м манипулятора угол поворота колоны 360°, поворотный механизм оснащён четырьмя гидро цилиндрами что обеспечивает мощную поворотную силу. Телескопические опорные лапы. Рабочий орган-грейфер TopGrip M, ротатор HDR-30, золотниковый распределитель, грузовой момент

36 кнм подъёмная сила 500кг при выносе стрелы 5 м .

Опорная рама форм. -А для трёх точной навески/приц.
Прицеп RW-90 общим весом 9 т, мощная центральная рама, защитный борт, независимые подвески на обоих колёсных парах, два тормозных барабана, размер резины 400х15.5, 8 опорных стоек. стандартный прицеп RW-90 Идеально подходит для перевозок кругляка, дров, сучьев.

Seit Jahren bewährt in der Praxis!



Универсальное возможность применения



Манипулятор для трёх точной навески / большая подъёмная сила



Удобное оборудование



Хорошая проходимость в лесу



Надёжный прицеп с центральной рамой



Модель RW 90/510 или 90/650

Änderungen vorbehalten

Манипуляторы для погрузки леса

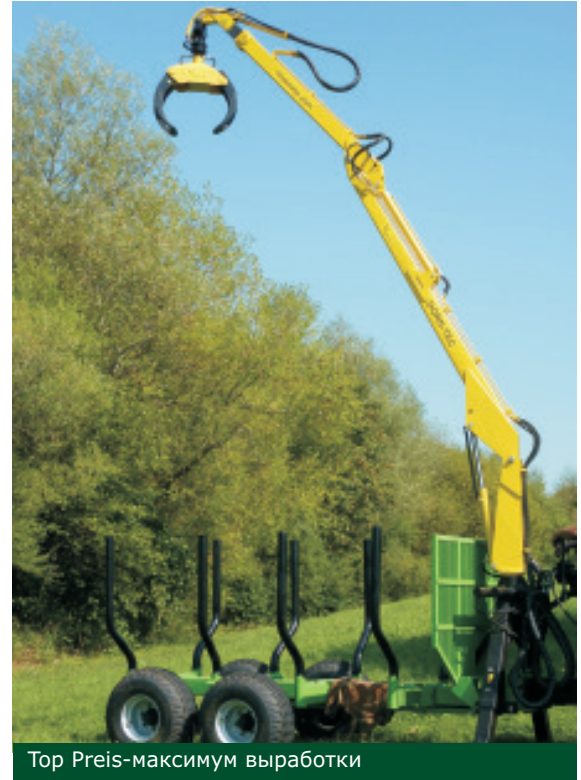


Серия манипуляторов от фирмы DORN-TEC была разработана специально для нужд лесозаготовительных хозяйств. Они отличаются большим радиусом действия и оптимальному отношению между подъёмной силой и весом. Благодаря специальной системе навешивания манипуляторы можно комбинировать с горизонтальными древоколами, измельчителями древесины, прицепами и т.д..

Все стандартные манипуляторы DORN-TEC оснащены мощным поворотным механизмом это обеспечивает манёвренность и долговечность. Гидравлические опорные лапы встроены в нижнюю часть манипулятора. Все модели серийно оборудованы золотниковым распределителем евро стандарт, возможны другие варианты по заказу.



Манипулятор в комбинации с горизонтальным древоколом



Top Preis-максимум выработки



Кран с измельчителем древесины



Манипулятор с прицепом

Телескоп	нет	нет	одинарный-Телескоп	одинарный-Телескоп	одинарный-Телескоп	двойной-Телескоп
максимальная подъёмная сила / мощность	31 кНм	39 кНм	39 кНм	46 кНм	62 кНм	62 кНм
падём. сила при вынаси с на 4м(без грейфера)	580 кг	750 кг	750 кг	830 кг	1150 кг	1100 кг
мощность поворотного механизма	7 кНм	11 кНм	11 кНм	11 кНм	15 кНм	15 кНм
угол поворота	360°	360°	360°	360°	370°	370°
количество поворотных цилиндров	2	4	4	4	4	4
площадь поперечного сечения грейфера	0,18 м ²	0,18 м ²	0,18 м ²	0,22 м ²	0,25 м ²	0,25 м ²
мощность ротатора	30 кН	30 кН	30 кН	45 кН	45 кН	45 кН
Steuerventil Standard	HC 5/7 XY	HC 5/7 XY	HC 6/8 XY	HC 6/8 XY	HC 6/8 XY	HC 6/8 XY
опорные лапы стандартн	гидрав л.-телескопиру ющие	гидрав л.-телескопиру ющие	гидрав л.-телескопиру ющие	гидрав л.-телескопиру ющие	гидрав л.-телескопиру ющие	гидрав л.-телескопиру ющие
рабочие давление	180 бар	180 бар	180 бар	180 бар	180 бар	180 бар
рекамедеуемая мощность насоса	20-30 л/мин	25-40 л/мин	25-40 л/мин	35-60 л/мин	45-65 л/мин	45-65 л/мин
общий вес	750 кг	850 кг	1000 кг	1100 кг	1500 кг	1600 кг
рекомендуемый прицеп	70	90	90/100	100	100/130/140	100/130/140

Прицепы для перевозки леса



DORN-TEC предлагает широкий ассортимент выпускаемой продукции - манипуляторов и прицепов для погрузки и транспортировки леса, как для начинающих так и для профессионалов. Первостепенная обработка, а также простая и надёжная конструкция, комбинированная с мощным манипулятором даёт максимум качества по приемлемым ценам. Наши прицепы были сконструированы специально для работ в лесу, независимая подвеска обеих колёсных пар обеспечивает дополнительное пространство между рамой и

грунтом. Поворотная система интегрированная в дышло обеспечивает минимальный радиус поворота. Манипуляторы и прицепы могут оборудоваться различными устройствами управления и тормозными системами например (гидравлической, энергетической и пневматической).

Спрашивайте нас, мы гарантируем что у нас есть прицеп который вам подходит!



Прицеп с центральной рамой в работе



Прицеп с двойной рамой Rw100 D и манипулятором 650



Прицеп Rw100 D с манипулятором с откидными опорными лапами

DORN-TEC модель	70	90	100	100D	130D	130D 4WD	140D	140D 4WD
макс.общий вес прицепа	8000 kg	9000 kg	11000 kg	11000 kg	13000 kg	13000 kg	14000 kg	14000 kg
ось	60x60-6	70x70-6	70x70-6	70x70-6	80x80-8	80x80-8	90x90-8	90x90-8
объём поперечного сечения приц.	1,8 м ²	2,1 м ²	2,3 м ²	2,4 м ²	2,7 м ²	2,7 м ²	2,9 м ²	2,9 м ²
параметры рамы	1x160x160x8	1x160x160x8	1x200x200x8	2x200x100x8	2x200x100x8	2x200x100x8	2x250x150x8	2x250x150x8
длина погрузочной площади	3400 мм	3600 мм	3800 мм	3950 мм	3950 мм	3950 мм	3950 мм	3950 мм
общая длина прицепа	5330 мм	5600 мм	5960 мм	6040 мм	6040 мм	6040 мм	6040 мм	6040 мм
ширина с стандартной резиной	1920 мм	2100 мм	2180 мм	2260 мм	2460 мм	2460 мм	2460 мм	2560 мм
размер покрышек	11,5/80-11,3	400/60-15,4	400/60-15,5	400/60-15,5	500/50-17	500/55-17	500/55-17	550/45-22,5
поворотный цилиндр	1	1	2	2	2	2	2	2
угол поворота	±40°	±40°	±40°	±40°	±40°	±40°	±40°	±40°
собственный вес	950 kg	1300 kg	1500 kg	1800 kg	1950 kg	2150 kg	2150 kg	2350 kg
макс.мощность манипулятора	32 кнм	48 кнм	48 кнм	62 кнм	62 кнм	62 кнм	62 кнм	62 кнм
количество опорных стоек	3 пары	4 пары	4 пары	4 пары	4 пары	4 пары	4 пары	4 пары
рекомендуемый манипулятор	470	510/650	650/680	650/680/700/840	680/700/840	680/700/840	680/700/840	680/700/840

Änderungen vorbehalten

Манипуляторы серии CF 2/3



Манипуляторы DORN-TEC для погрузки дров, специально сделаны с высокопрочной, лёгкой стали для не больших тракторов и прицепов. Навешивается на трёх точную навеску трактора а также при помощи двух фланцев можно прикрепить к прицепу. Кран обладает большим радиусом действий,

дешёвой ценой и немецкое качеством. Угол Поворота стрелы 360°, грейфер для погрузки леса ротатор с не ограниченным углом поворота, золотниковый распределитель евро-стандарт, позволяет грузить и разгружать дрова, лес, хворост и т.д..



кран CF 2 - для не больших тракторов и прицепов



Кран CF 3 - для трёх точной навески трактора



Погрузка дров



Кран с большим радиусом дейст.



кран CF3 - в транспортном полож.

технические данные		CF 2	CF 3
вынос стрелы	L	3,8 м	4,5 м
высота манипулятора	A	2,4 м	2,4 м
длина главнова рукава	B	2,2 м	2,8 м
длина второва рукава	C	1,6 м	1,7 м
мощность крана		20 кнм	25 кнм
масса		400 кг	550 кг
угол поворота стрелы		360°	360°
мощ. 2поворотных цилин.		5 кнм	6 кнм
мощ. 4поворотных цилин.		10 кнм	12 кнм
рекомен. мощность насоса			
рабочее давление		170 бар	170 бар
рек. количество масла		20-25 л/мин	20-30 л/мин

Änderungen vorbehalten

Кран-манипулятор с откидными опорами



Манипуляторы DORN-TEC для тракторов и прицепов с откидными опорами. Мы производим манипуляторы на заказ, с различными способами присоединения к тракторам, прицепах и грузовым автомобилям для коммунальных, строительных и лесозаготовительных фирм. Сердце нашего манипулятора это- центральная стойка и поворотный механизм, в отличие от других моделей система

поворота стойки нашего манипулятора оснащена двумя скользящими подшипниками и зафиксированной шестерней, благодаря этой системе манипулятором можно не только поднимать но и выполнять экскаваторные работы. Масленный бак интегрирован в центральную раму крана позволяет оснастить его автономной гидравлической системой и увеличить мощность.



CF- манипулятор с автономной гидравлической системой



Кран для трёх точной навески с сиденьем на стойке



Система поворота стойки с2 скользящими пад.



Манипулятор с прицепом



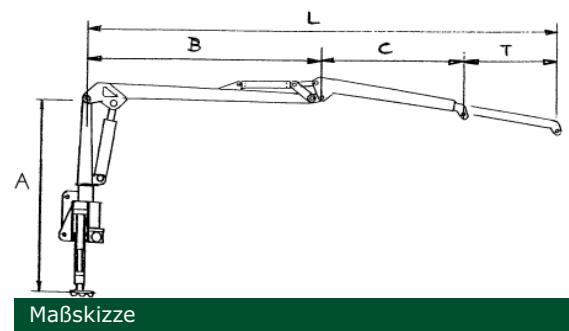
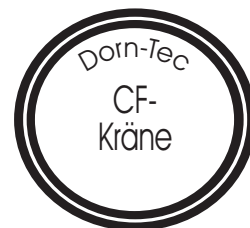
Кран с двойным телескопом



Большая грузоподъёмность



В транспортном положении



Вынос стрелы стандарт	L	4,5 м	4,5 м	5,2 м	5,2 м	5,2 м
удлиненная версия	L	5,0 м	5,2 м	X	X	6,6 м
с телескопом	L	5,5 м	6,6 м	6,6 м	6,6 м	6,6 м
с двойным телескопом	L	X	8,1 м	8,1 м	8,1 м	8,1 м
высота манипулятора	A	2,6 м	2,7 м	2,9 м	2,9 м	3,0 м
длина главного рукава	B	2,8 м	2,8 м	3,1 м	3,1 м	3,1 м
длина второво рукава	C	1,7 м	1,7 м	2,1 м	2,1 м	2,1 м
длина телескопа	T	1,0 м	1,4/2,8 м	1,4/2,8 м	1,4/2,8 м	1,4/2,8 м
мощность манипулятора		39 кнм	46 кнм	62 кнм	80 кнм	90 кнм
масса (без телескопа.)		730 кг	940 кг	1200 кг	1650 кг	1700 кг
угол поворота стрелы		360°	360°	360°	360°	360°
момент поворота (2 цилиндр.)		7 кнм	8 кнм	9 кнм	14 кнм	16 кнм
момент поворота (4 цилиндр.)		14 кнм	16 кнм	18 кнм	28 кнм	32 кнм
рекаминдуемая кол. Масла						
рабочее давление		170 бар	170 бар	170 бар	170 бар	170 бар
мощность масл.насоса		20-30 л/мин	20-40 л/мин	30-50 л/мин	45-65 л/мин	50-70 л/мин

Änderungen vorbehalten

Складывающиеся манипуляторы формы Z



Манипуляторы формы Z от фирмы DORN-TEC для тракторов, прицепов и грузовых автомобилей. Интегрированный масляный бак. Разнообразие возможностей монтажа. Все модели могут быть оборудованы

дополнительным оборудованием по желанию клиента. Различные способы управления а также опоры разных форм по желанию клиента-откидные, телескоп.и Т.Д



Z-кран с комфортной системой управления



Z-кран для тракторов и грузовиков



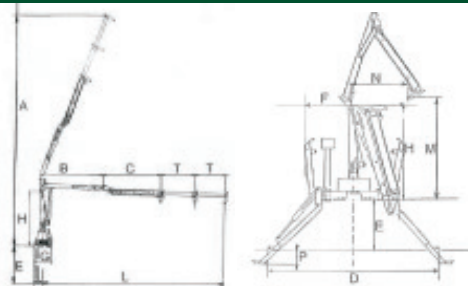
Кран для трёх точной навески



Манипулятор с прицепом



Телескоп. Опорами



Maßskizzen



Z-кран в работе



Откидные опоры

технические данные				CF 3R	CF 4R	CF 5R	CF 7R	CF 10R	CF 12R
вынос стрелы									
стандартная версия	L	м	4,90	5,20	5,50	6,10	6,50	6,50	
длинная версия	L	м	---	5,50	6,30	6,30	---	---	
версия с2 телескопами	L	м	---	---	---	7,50	8,00	8,00	
размеры стандарт моделей									
макс.рабочая высота	A	м	5,75	6,00	6,50	7,30	9,00	9,00	
длина главного рукава	B	м	2,10	2,20	2,30	2,50	2,75	2,75	
длина в второго рукава	C	м	1,80	1,90	2,10	2,30	2,50	2,50	
длина телескопа	T	м	1,00	1,10	1,10	1,30	1,50	1,50	
длина двойного телескопа	DT	м	---	---	---	2,80	2,80	2,80	
ширина стандартного крана	D	м	2,50	2,80	3,20	3,50	4,00	4,00	
высота рамы	E	м	0,80	0,80	0,80	0,80	1,40	1,40	
ширина в транспортном пол.	F	м	1,60	1,80	2,00	2,00	2,40	2,40	
ширина рамы	G	м	0,40	0,44	0,47	0,52	0,70	0,70	
высота несущей стойки	H	м	1,85	1,90	2,00	2,20	2,25	2,25	
высота с сложенным рукавом	M	м	1,60	1,90	2,00	2,30	2,30	2,30	
стандартная высота стойки	N	м	1,00	1,00	1,00	1,00	1,50	1,50	
мощность манипулятора брутто			25 кнм	39 кнм	46 кнм	62 кнм	80 кнм	90 кнм	
масса стандартной модели			800 кг	900 кг	1100 кг	1300 кг	1500 кг	1800 кг	
угол поворота			360°	360°	360°	360°	360°	360°	
момент с 2 цилиндрами			6 кнм	7 кнм	8 кнм	9 кнм	14 кнм	16 кнм	
момент с 4 цилиндрами			12 кнм	14 кнм	16 кнм	18 кнм	28 кнм	32 кнм	
реком. Мощность мас.насоса									
рабочее давление			170 бар	170 бар	170 бар	170 бар	170 бар	170 бар	
количество масла			20-30 л/мин	20-30 л/мин	20-40 л/мин	30-50 л/мин	45-65 л/мин	50-70 л/мин	

Änderungen vorbehalten

Самосвальные прицепы с манипуляторами



Самосвальные прицепы в комбинации с манипуляторами общим весом от 3-18 тонн. Оснащены простыми или тандем шасси, трёх старонния система свала, удлинённая рама для монтажа манипулятора. Мощные борта изготовлены из высокопрочной стали, имеют шарнирные навесы. Кузов имеет встроенные опорные стойки для перевозки ласа. Трёх или четырёх ступенчатый гидравлический цилиндр обеспечивает подъём кузова на три Стороны. Задний щиток с интегрированными габаритами.

Низкая посадка рамы смещает центр тяжести вниз, это обеспечивает безопасную перевозку объёмных и не габаритных грузов. Различные тормозные системы и шасси от 25-80 километров в час и манипуляторы любых моделей могут устанавливаться по желанию клиента.

Спрашевайти нас и мы поможем вам сделать правильный выбор!



Самосвальный прицеп 3,5 тонны с манипулятором формы -Z



комбинация прицепа и манипулятора для тракторов



Различные системы тормозов и колёс



Прицепы с простыми и тандем шасси, соло



Прицеп с дополнительным приводом от вом



Прицеп с 3 сторонней системой подъёма кузова и2 бортом

Änderungen vorbehalten



Наша фирма предлагает систему навесных экскаваторов серии CLN с последующей комплектацией для работ с лесом- погрузка леса и триллеровка.

Для экскаваторных работ с траншейным ковшом, планировочным ковшом и профильным ковшом.

Для буровых работ с буром для ротора и работ грейферными ковшами.

Преимущество:

Главная стойка оснащена двумя втулками скольжения, автономной гидравлической системой, мысленным насосом и гидрабчком центр тяжести расположен близко к трактору.

Модели с сидением на главной стойки с боку или сзади. Все изделия из высококачественной мелкозернистой стали, что обеспечивает вам минимальный износ деталей.



Погрузка кругляка на прицеп



Погрузка на манипуляторе с сиденьем обеспечивает комфорт и быстроту



Прицепная серьга



CLN 500 в транспортном положении

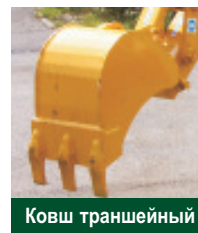


CLN 350 в работе

Änderungen vorbehalten



CLN при вытаскивания леса



Ковш траншейный



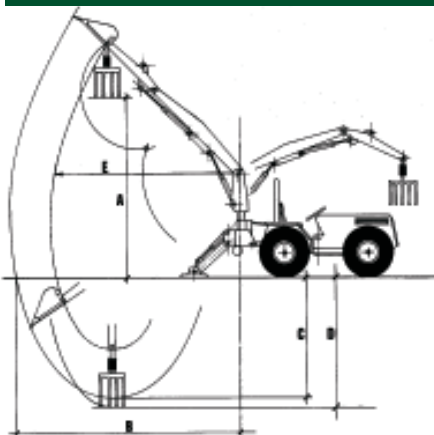
Ковш планировочный



CLN при экскаваторных работах



CLN оснащенный вилочным грейфером идеален при погрузке силоса и навоза



Эскиз с соблюдением масштабов

Экскаватор		CLN100	CLN150	CLN250	CLN350	CLN500	CLN700
Рабочая высота	М	1,70	2,30	2,90	3,30	3,80	4,50
Вынос стрелы с грейфером	М	3,40	3,75	3,75	4,00	4,50	4,80
Рабочая глубина максимум	М	1,60	1,80	2,10	2,20	2,30	2,60
Максимальный подъемный вес при полном вынеси стрелы	кг	150	200	350	400	550	750
Угол поворота		180°/360°	180°/360°	180°/360°	180°/360°	180°/360°	180°/360°
Общий вес без инструмента	кг	320	540	680	800	1000	1200
Рабочие давление	бар	170	170	170	170	170	170
Подаваемое количество масла в минуту	л/Мин	20-30	20-30	20-30	20-30	30-40	30-40
Опорные лапы механ./гидрав.		да	да	да	да	да	да

Änderungen vorbehalten

Прицепной экскаватор для коммунальных тракторов

Мы предлагаем большой выбор прицепных экскаваторов серии NA для тракторов от 10 до 120 Л/С и передних погрузчиков. Рукава экскаватора изготовлены из специальной мелкозернистой стали. Экскаватор NA зарекомендовал себя как надёжный и мощный инструмент для экскаваторных и грейферных работ.

Детали :

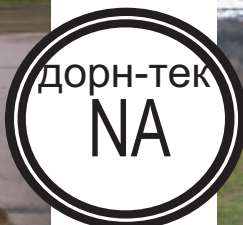
- угол поворота: 180° с 2 цилиндрами
- ковш-траншейный, планирующий и ковшевой грейфер
- другие инструменты: вилочный грейфер, земляной бур
- распределитель: с четырёх-шести канальными, пультом управ.
- монтаж: 3 точная навеска, монтажная плита
- привод: гидравлика трактора, вом



Регулировка рабочего органа по ширине



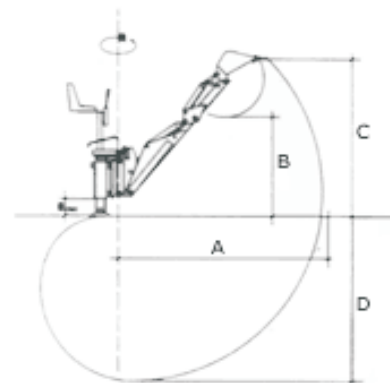
Гидравлические опоры



технические данные			NA 1000	NA 1200	NA 1500	NA 1700	NA 1900	NA 1800 LC	NA 2200 LC	NA 2200 LN
вынос стрелы	A	м	1,55	1,75	2,35	2,80	2,45	3,10	3,30	3,45
рабочая высота	B	м	1,10	1,30	1,35	1,70	1,30	1,90	2,10	2,30
максимальная высота	C	м	1,60	1,70	1,80	2,50	1,90	2,70	3,10	3,30
рабочая глубина	D	м	1,00	1,20	1,60	2,00	1,55	2,30	2,50	2,80
масса		кг	150	200	230	280	350	380	420	440
разрывная сила		кг	400	600	1000	1000	1200	1200	1600	1600
мощность насоса		л/мин.	6	8	10	10	14	14	18	18
рабочее давление		бар	130	150	150	150	150	150	150	150
угол поворота		градус.	120°	180°	180°	180°	180°	180°	180°	180°
ширина рамы		мм	600	800	800	1000	1000	1000	1300	1300



NA мини-экскаватор для мало габаритных тракторов



Maßskizze

TECHNISCHE DATEN			NA 2300	NA 2450	NA 2600	NA 2800	NA 3000	NA 3200	NA 3500	NA 3600	NA 3700
Reichweite	A	м	2,75	3,00	3,40	3,40	3,60	3,90	4,00	4,40	4,70
Arbeitshöhe	B	м	1,60	2,00	2,10	1,90	2,10	2,40	2,50	2,90	3,20
Maximale Höhe	C	м	2,40	3,00	3,00	2,90	3,10	3,50	3,60	4,00	4,30
Arbeitstiefe	D	м	2,00	2,30	2,70	2,40	2,70	3,00	3,10	3,40	3,70
Eigengewicht		kg	400	600	650	750	780	850	1100	1350	1500
Reisskraft		kg	1600	1800	2000	2400	2600	2800	3200	4200	5000
Pumpenleistung		л/мин.	18	18	22	32	32	32	40	50	50
Betriebsdruck		bar	150	150	150	150	150	150	150	150	150
Drehwinkel		Grad	180°	180°	180°	180°	180°	180°	180°	180°	180°
Rahmen		mm	1000	1500	1500	1500	1500	1500	1700	1700	1700

Änderungen vorbehalten

Прицепной универсальный экскаватор

Не большой экскаватор серии CLNA это идеальное решение для не больших фермерских хозяйств. Погрузка сена, навоза, дров, выкапывания траншеи и многое другое. Откидные опоры обеспечивают устойчивость и безопасную погрузку даже с лёгкими тракторами. Сидение на главной станине обеспечивает комфортное управления экскаватором. Предлагаемые инструменты: траншейный ковш,

вилочный грейфер, грейфер для леса, ковшевой грейфер и т.д.. Без проблемный монтаж на трёх точную навеску трактора. Поворотный механизм с 2 гидр. Цилиндрами. Итегрированный масляный бак обеспечивает возможность привода от вом. Золотниковый распределитель евро стандарт обеспечивает безупречное управления.



CLNA с грейфером и ротатором



Оптимальная подъёмная сила 400 кг



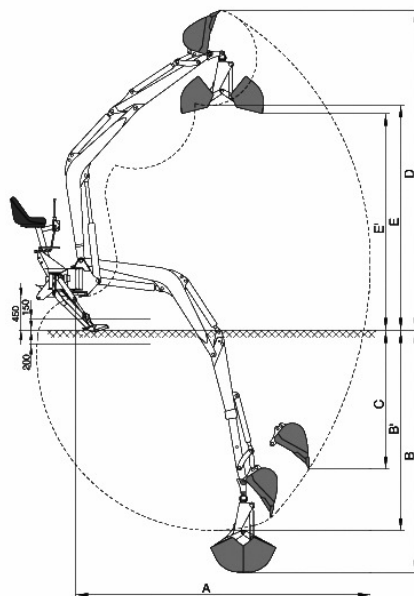
Мощная разрывная сила



Откидные опорные лапы



Сидение на главной станине



Maßskizze



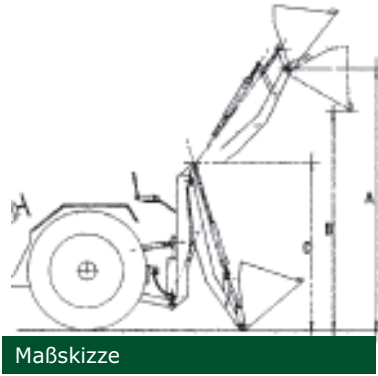
Распределитель евро норм

технические данные		CLNA
A мм	вынос стрелы	4000
В/В' мм	макс. Глубина	1950/2595
С мм	Мах. senkrechte Grabtiefe	1600
D мм	макс. Высота	4100
E/E' мм	макс.выс. Вывала гр.	3110/2740
	угол поворота	180°
кг	Мах. Loßbrechkraft	1690
кг	разрывная сила	1040
кг	подъёмная сила	450
бар	макс.давление	175
л/мин.	коль.масла	30
кг	масса	600

Anderungen vorbehalten

Задний погрузчик для трёх точной навески трактора

Задний погрузчик это идеальное решение для тракторов которые не оборудованы передним погрузчиком. Все модели от DORN-TEC могут быть оснащены дополнительным оборудованием. Также у нас есть большой ассортимент Сменных рабочих органов: ковши для сыпучих грузов, вилы для поддонов, Вилы для погрузки тюков, ковши для Погрузки силоса и Т.Д.. По желанию все орудия могут быть Оснащены быстро съёмной сцепкой.



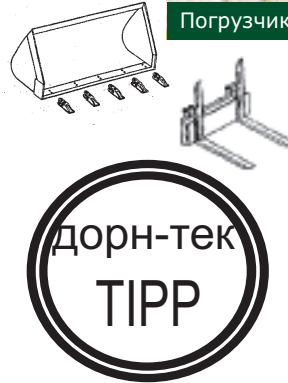
Maßskizze



Погрузчик с ковшом для сыпучих грузов I



Погрузчик с вилами для тюков



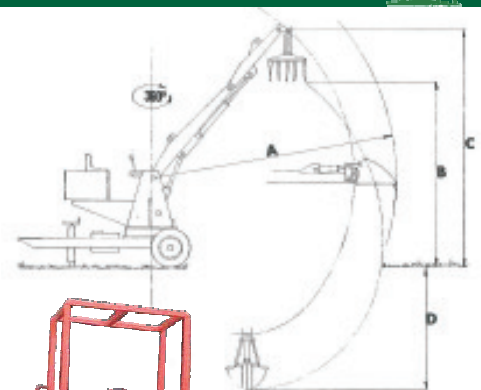
Оптимальная высота погрузки

технические данные			P 30	P 40	P 50	P 60	P 80	P 100
максимальная высота	A	м	2,20	2,90	3,00	3,20	3,20	3,60
рабочая высота	B	м	1,80	2,50	2,60	2,80	2,80	3,20
высота рамы	C	м	1,50	1,50	1,60	1,75	1,75	2,00
масса			230 кг	315 кг	370 кг	400 кг	460 кг	600 кг
подъёмная сила			200 кг	300 кг	500 кг	550 кг	700 кг	800 кг
рекамен.размер вил			0,17 м³	0,25 м³	0,4 м³	0,45 м³	0,60 м³	0,70 м³
рек.мощность трактора			20-30 л.с	40-60 л.с	50-70л.с	60-80 л.с	80-100 л.с	100-130 л.с

Экскаватор серии - cc

Прицепной экскаватор на одноосной платформе **Со следующим оборудованием :**

- передние и задние механические опоры
- передние и задние гидравлические опоры
- дополнительные масляные каналы
- тормозные системы (Энергичные, гидравлические, пневматические)
- различные системы управления
- открытая или закрытая кабина
- привод: электро-двигатель, бензиновый или дизельный мотор, или вом. Рабочие органы: траншейный ковш, вилочный грейфер, грейферы для леса и Т.Д..



технические данные		CC 350	CC 450	CC 500	CC 750	CC 1000
вынос стрелы с ковшом	A	4,35 м	4,70 м	5,00 м	5,60 м	6,10 м
раб.высота с грейфером	B	3,60 м	4,20 м	4,70 м	5,30 м	5,80 м
раб.высота с крюком	C	4,50 м	5,10 м	5,70 м	6,30 м	6,80 м
раб. Глубина	D	2,10 м	2,20 м	2,50 м	2,70 м	3,00 м
масса		1300 кг	1500 кг	2200 кг	2600 кг	3000 кг
подъёмная сила		350 кг	450 кг	500 кг	750 кг	1000 кг
угол поворота		360°	360°	360°	360°	360°
диамет. поворотного венца		700 мм	700мм	700 мм	880 мм	1000 мм
масл.насос и бак		стандарт	стандарт	стандарт	стандарт	стандарт

CC Anhängelader mit hydr. Abstützung

Änderungen vorbehalten

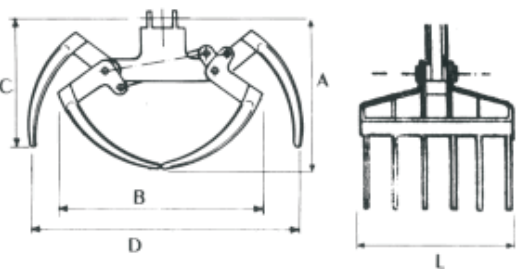
Вильчатый грейвер горизонтальным цилиндром

Вильчатый грейвер с горизонтально лежащим гидравлическим цилиндром серии-НМ/Н/НІ для Погрузки и выгрузки силоса, Сенажа, сена, навоза и т.д.
 *НМ-для мини экскаваторов
 *Н-стандартного исполнения
 *НІ-промышленный грейвер для пог. мусора, бумаги, листьев



Вильчатый грейвер различных моделей с усиленным гидро цилиндром

модель	кол. зубьев	масса кг	макс. давление бар	размеры мм.				
				A	B	C	D	L
DG HM8	8	65	200	600	800	550	1000	400
DG HM10	10	73	200	600	800	550	1000	500
DG HM12	12	80	200	600	800	550	1000	630
DG H10	10	145	200	780	980	580	1300	650
DG H12	12	165	200	780	980	580	1300	800
DG H14	14	185	200	780	980	580	1300	950
DG H16	16	205	200	780	980	580	1300	1100
DG H16	16	400	200	1750	1050	750	950	1100



Размеры

TopStar сменная система

Вильчатый и ковшевой грейвер, простая и без проблемная смена ковшей на вилы и к тому же дешевая Цена, идеальное решение от фирмы DORN-TEC.
 *Один корпус с полу стоящим цилиндром
 *Два грейфера в одном



Ausrüstung als Dunggreifer



Ausrüstung als Schalengreifer



Сменная система ковши и вилы

модель	кол. зубьев	масса кг	давление макс. бар	размеры в мм					
				A	B	C	D	L-вилы	L-ковши
TopStar S	4+4	105	200	920	920	850	800	700	600
TopStar M	5+5	120	200	920	920	850	800	930	600
TopStar L	5+5	200	200	1250	1020	950	1300	915	720

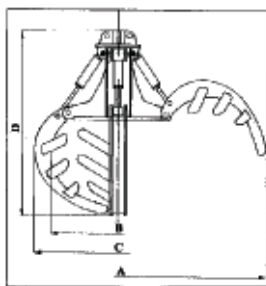
Änderungen vorbehalten

Многочелюстной грейфер - для погрузки колотых дров

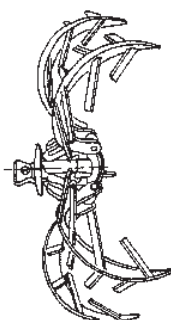
модели PLR / PLM / PLF с 5 челюстями
- 5 цилиндрами для колотых дров.



Грейфер для эффективной погрузки



Размеры



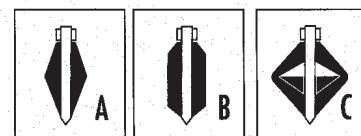
Усиленный вариант с 5 цилиндрами

модель	вместимо	масса	давление	роскрытое	внутренний	наружный.	высо
	литры						
		Кг	Макс. Бар	.мм	мм.	С	D
PLR	220	125	200	1000	650	800	650
PLM	250	150	200	1250	750	950	900
PLF	320	200	250	1900	800	1000	1250
PXL	500	350	250	2400	1000	1200	1500

Многочелюстной грейфер MG - для металлалом

Многочелюстные грейферы от фирмы DORN-TEC для погрузочно-разгрузочных работ металлалом, бытового и

промышленного мусора и т.д. Агрегируются с манипуляторами всех видов а также с экскаваторами .



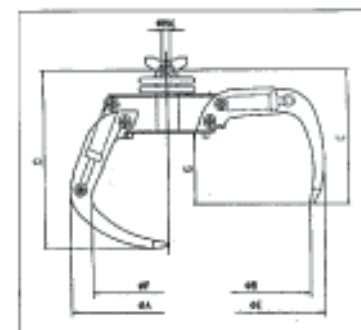
Размеры челюстей и варианты



Многочелюстной грейфер MG 5-25 в работе



Грейфер для эффективной работы



Размеры

модель	вместимость	давление	кол.масл	количь.	масс	подём	сила.	Размеры (в мм)							
	литры							макс.бар	литр/ми	челюсть	Кг	сил.кг	сжать.кг	A	B
MG/4-12	120	250	40	4	150	1600	600	820	1140	530	690	1260	600	320	33x85
MG/4-18	180	250	40	4	170	2000	500	880	1260	550	750	1380	700	340	33x85
MG/4-25	250	250	50	4	250	2800	1300	1020	1350	600	770	1480	780	340	33x85
MG/4-28	280	250	50	4	290	3000	1250	1110	1470	670	790	1610	770	400	33x85
MG/4-35	350	250	50	4	360	3500	1150	1200	1700	780	960	1840	880	430	33x85
MG/4-50	500	250	50	4	385	4000	1000	1300	1920	830	1070	2070	980	470	33x85
MG/5-12	120	250	50	5	170	2000	600	820	1140	530	690	1260	600	320	33x85
MG/5-18	180	250	50	5	190	2500	500	880	1260	550	750	1380	700	340	33x85
MG/5-25	250	250	60	5	270	3500	1300	1020	1350	600	770	1480	780	340	33x85
MG/5-35	350	250	60	5	410	4000	1150	1200	1700	780	960	1840	880	430	33x85
MG/5-50	500	250	60	5	440	5000	1000	1300	1920	830	1070	2070	980	470	33x85
MG/6-28	280	250	70	6	370	4000	1250	1110	1470	670	790	1610	770	400	33x85
MG/6-40	400	250	70	6	470	4500	1100	1130	1700	720	920	1820	810	450	33x85

Änderungen vorbehalten

Ковшевые грейферы с вертикальным цилиндром



Ковшевой грейфер серии v (ZG) - лёгкий и практичный с вертикально лежащим цилиндром идеален для погрузочных и Копательных работ



Различная ширина ковшей

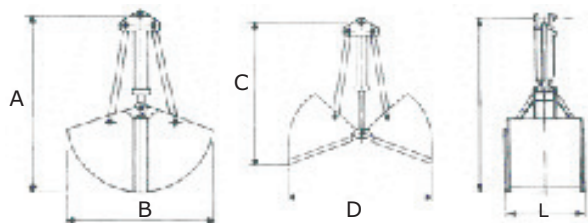


Модель с очес скребками



грейфер ZG V400 - с ковшами с большой вместимостью

модель	вместимость литры	масса кг	давление макс. Бар	размеры				
				размеры в мм				
				A	B	C	D	L
ZG V40	100	145	200	1100	850	950	1050	430
ZG V60	150	165	200	1100	850	950	1050	630
ZG V80	200	185	200	1100	850	950	1050	830
ZG V100	250	205	200	1100	850	950	1050	1030
ZG V400	155	185	200	1280	1030	1070	1250	430
ZG V600	235	210	200	1280	1030	1070	1250	630
ZG V800	310	235	200	1280	1030	1070	1250	830
ZG V1000	390	260	200	1280	1030	1070	1250	1030
ZG V1200	470	285	200	1280	1030	1070	1250	1230



Размеры

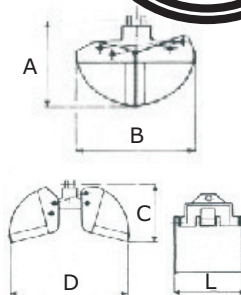
Ковшевые грейферы с горизонтально лежащим цилиндром



Ковшевой грейфер серии o (ZG)-с горизонтально лежащим цилиндром. Геометрия грейфера позволяет с маленьким цилиндром достичь больших результатов при погрузке любых грунтов.



Ковшевой грейфер с усиленными втулками



Размеры



Компактный грейфер с усиленными фтулками

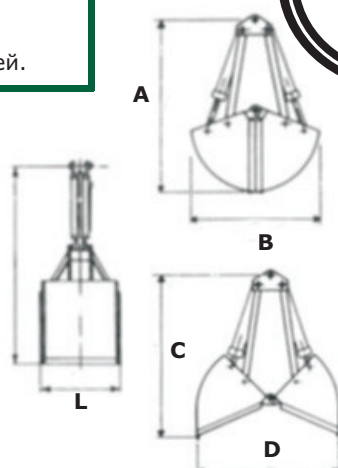
модель	вместимость литры	масса кг	давление макс. Бар	размеры в мм				
				A	B	C	D	L
ZG O40	125	140	200	670	830	530	1200	430
ZG O50	150	150	200	670	830	530	1200	530
ZG O60	175	160	200	670	830	530	1200	630
ZG O70	200	190	200	670	830	530	1200	730
ZG O80	225	200	200	670	830	530	1200	830
ZG O800	310	240	200	900	1030	700	1350	830
ZG O1000	410	265	200	900	1030	700	1350	1030

Ковшевые грейферы с двумя вертикальными цилиндрами

грейферы серии Т (ZG) с двумя цилиндрами. Разработанный фирмой **DORN-TEC**. Грейфер предназначен для экскаваторных работ с твёрдыми почвами. А также специальные модели со скребками для очистки ковшей.



Ковшевые грейферы с двумя цилиндрами



Размеры



ковши ZG T40 в работе

модель	вместимость л	масса кг	давление макс. Бар	размеры				
				ММ.				
				A	B	C	D	L
ZG T30	75	170	200	1100	850	950	1080	330
ZG T40	100	180	200	1100	850	950	1080	430
ZG T50	125	190	200	1100	850	950	1080	530
ZG T60	150	200	200	1100	850	950	1080	630
ZG T80	200	220	200	1100	850	950	1080	830
ZG T800	310	280	200	1300	1030	1070	1300	830
ZG T1000	390	315	200	1300	1030	1070	1300	1030
ZG T1200	470	350	200	1300	1030	1070	1300	1230

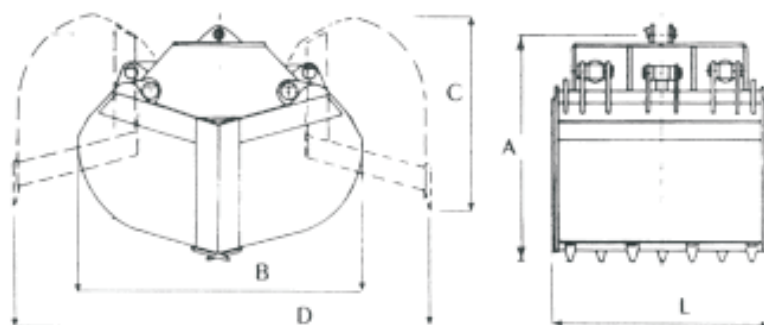
Ковшевые грейферы серии ZG T

Ковшевые грейферы серии OL/OP (ZG)
 *С одним горизонтальным цилиндр. OL
 *С двумя горизонтальными цилинд. OP
 Грейфер с большой вместимостью.
 Возможны большие размеры по запросу

Großvolumengreifer



Грейфер с большой вместимостью



Размеры

Тип	вмест. л	масса кг	давление макс. бар	размеры				
				ММ.				
				A	B	C	D	L
ZG OL1	300	315	220	910	1250	720	1750	640
ZG OL2	400	345	220	910	1250	720	1750	840
ZG OL3	500	375	220	910	1250	720	1750	1040
ZG OP1	385	395	220	930	1250	720	1750	840
ZG OP2	480	430	220	930	1250	720	1750	1040
ZG OP3	570	485	220	930	1250	720	1750	1240
ZG OP/M1	560	580	220	1130	1300	800	2100	840
ZG OP/M2	700	630	220	1130	1300	800	2100	1040
ZG OP/M3	840	680	220	1130	1300	800	2100	1240

Änderungen vorbehalten

Ковшевые грейферы для мини экскаваторов

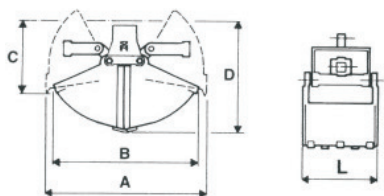


Ковшевые грейферы (ZG) - серии OSM - не большие грейферы для мини экскаваторами. Грейферы DORN-TEC оснащены горизонтально лежащим цилиндром для погрузки сыпучих грузов. Преимущество- малый вес и низкая рабочая высота идеально подходит для мини экскав



Ковшовой грейфер с ротатором

Грейфер с малым весом и низкой рабочей высотой



Maßskizzen

модель	вместим. л.т.	масса кг.	давлен. макс.бар	размеры				
				A	B	C	D	L
ZG OSM 250	30	60	200	800	650	460	620	260
ZG OSM 300	40	65	200	800	650	460	620	310
ZG OSM 400	50	75	200	800	650	460	620	410
ZG OSM 500	60	85	200	800	650	460	620	510

Ковшевые грейферы для манипуляторов



Ковшевые грейферы (ZG) - серии OS грейферы с большим объёмом вместимости для грузовых автомобилей оборудованных мощным манипуляторами. Для погрузки сыпучих и твёрдых грузов.



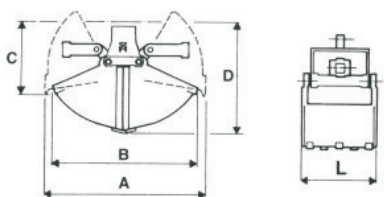
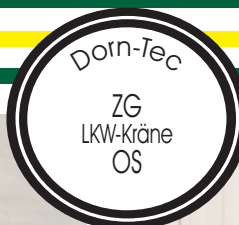
Гр. Сгоризонтально лежащим цилиндр.



Мощный корпус специальная сталь



Модель с съёмными зубьями



Maßskizzen

модель	вместим литры	масса кг	давление макс.бар	размеры в мм				
				A	B	C	D	L
ZG OS40	200	300	200	1470	1340	637	972	430
ZG OS50	250	320	200	1470	1340	637	972	530
ZG OS60	300	340	200	1470	1340	637	972	630
ZG OS70	350	360	200	1470	1340	637	972	730
ZG OS80	400	390	200	1470	1340	637	972	830

Änderungen vorbehalten

Многофункциональный ковшевой грейфер малых размеров



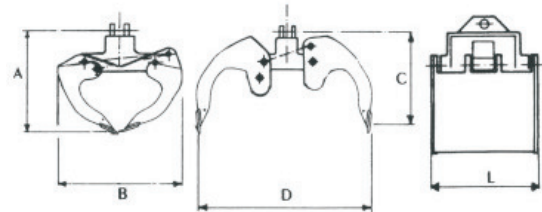
Ковшевой грейфер (ZG) - серии OA - с горизонтально лежащим цилиндром. Компактный грейфер с съёмными боковыми стенками. Идеально подходит для погрузки сыпучих и кусковых грузов.



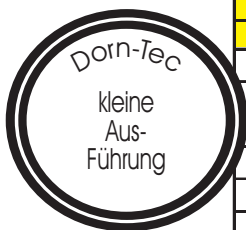
Съёмные боковые стенки облегчают погрузку камней



Грейфер с съёмными зубьями



Maßskizzen



модель	вместимость	масса	давление	размеры в мм				
	литры			кг	макс.бар	A	B	C
ZG OA40	125	140	200	670	830	530	1200	430
ZG OA50	150	150	200	670	830	530	1200	530
ZG OA60	175	160	200	670	830	530	1200	630
ZG OA70	200	190	200	670	830	530	1200	730
ZG OA80	225	200	200	670	830	530	1200	830
ZG OA800	310	240	200	900	1030	700	1350	830
ZG OA1000	410	265	200	900	1030	700	1350	1030

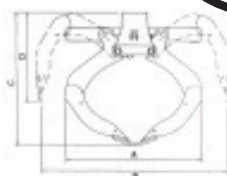
Многофункциональный ковшевой грейфер больших размеров



Ковшевой грейфер (ZG) - серии OB - с горизонтально лежащим цилиндром. Грейфер с съёмными боковыми стенками и с большим объёмом вместимости. Предназначен для экскаваторов и мощных манипуляторов для погрузки различных грузов.



Погрузка камней без боковых стенок



Maßskizze



Надёжность и немецкое качество!

модель	вместим.	масса	давление	размеры в мм				
	литры			кг	макс.бар	A	B	C
ZG OB60	300	400	200	1130	1600	1090	750	600
ZG OB80	400	430	200	1130	1600	1090	750	800
ZG OB90	450	450	200	1130	1600	1090	750	900

Änderungen vorbehalten

Грейфер для погрузки камней серии RC/SG

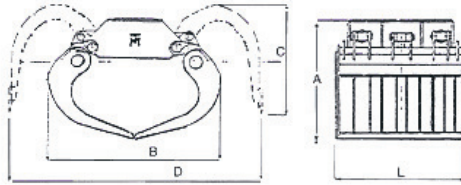
С одним / двумя горизонтально лежащим цилиндром. с быстро съёмным адаптером или ротатором, предназ. для разлома зданий и сортировки кусковых предметов



Грейфер с ротатором и адаптером



серии RC с решетчатыми челюстями



Maßskizzen



серии SG с закрытыми челюстями



Грейфер с сменным адаптером

модель	масса KG	давление макс.бар	размеры в мм				
			A	B	C	D	L
RC40	110	200	640	790	510	1220	400
RC50	160	200	710	940	540	1450	500
RC300	285	260	950	950	700	1400	400
RC400	430	260	1000	1100	800	1700	600
RC800	640	220	980	1250	720	1850	800
SG 500	215	200	680	730	800	1350	540
SG 600	285	200	800	960	700	1500	640
SG 750	330	200	800	960	700	1500	740

Буровое оборудование

Наша фирма предлагает

Буровое оборудование

Предназначено для бурения скважин диаметром 100, 200, 300, 400 и 500 мм (в зависимости от диаметра применяемого бура) в грунтах 1-4 категории (глина, растительная земля, торф, сырой песок, мелкий гравий). Буровое оборудование применяется в том числе при проведении работ по посадке кустов и небольших деревьев, по установке столбов, стоек заборов и бурении отверстий под опоры других конструкций.

. Земляные буры могут агрегироваться просто и быстро в зависимости от несущих устройств, это могут быть манипуляторы, экскаваторы, передние погрузчики, и т. д. Бур состоит: из подвешенного шарнира, масляного насоса или ротатора и буровых насадок в зависимости от грунта.



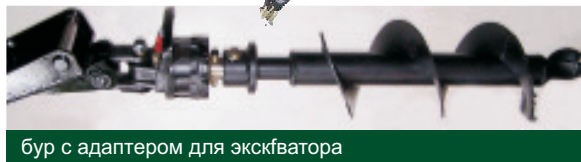
В работе с передним погрузчиком



Мини экскаватор в работе



Бур для пеньков



бур с адаптером для экскаватора

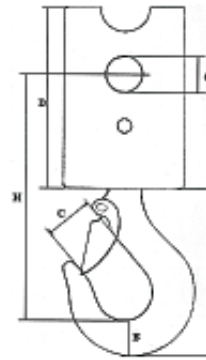
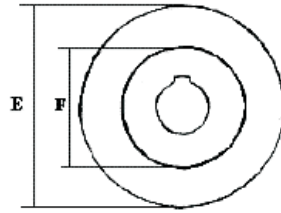


Большой выбор буров приводом

Änderungen vorbehalten

Крюк для ротатора

Специальный крюк для ротатора от фирмы DORN-TEC предназначен для моделей РОТАТОРОВ HDR 30/45/55.



КРЮК ДЛЯ МАНИПУЛЯТОРОВ

Maßskizzen

	RH 30/50	RH 50/59	RH 50/69
тип	3,0 т	5,0 т	5,0 т
A	166	166	166
B	42	48	48
C	33	44	44
D	120	130	130
E	90	98	98
F	50	59	69
G	25	30	30
H	210	250	250

Ковши для экскаваторов

Ковши для строительных машин и экскаваторов. Мы предлагаем съёмные рабочие органы на заказ для мини экскав. И для экскав до 8,5т. Траншейный ковш, ковш для планировки, ковши для каналов и т.д..

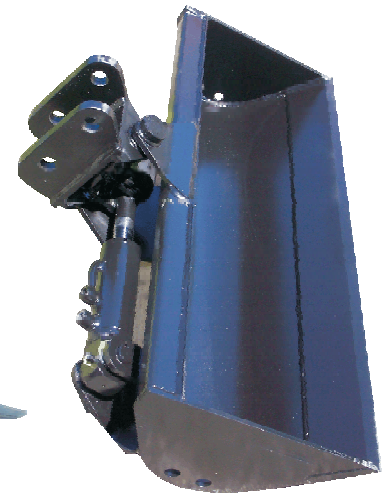


Ковш для

планировки



Экскаваторный ковш



Ковш с поворотным цилиндром

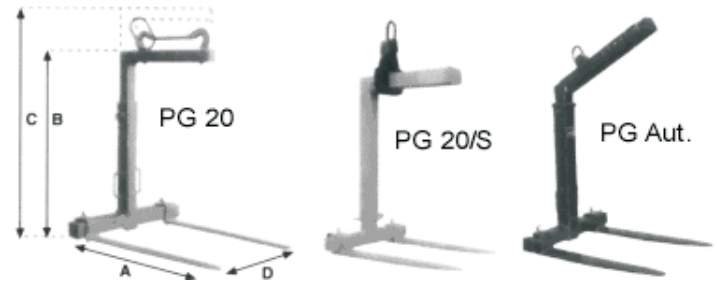
ЗАХВАТ ДЛЯ ПОГРУЗКИ ПОДДОНОВ с передвижными вилами

Захват для поддонов агрегируются с манипуляторами, тельферами, башенными кранами и т.д.. Мы предлагаем захваты с механически передвешной проушиной и захваты с Ротатором и с системой автоматического выравнивания.

Все захваты регулируются по высоте.



PG стандартный захват поддонов



Maßskizzen

модель	макс.под.вес	масса	размеры в мм			
			A	B	C	D
	кг	кг				
PG 10	1000	100	990	1100	1700	950
PG 15	1500	130	990	1100	1700	950
PG 20	2000	150	990	1100	1700	950
PG 20/S	2000	150	990	1290	1860	950
PG 20 Aut.	2000	165	990	1290	1800	950

Änderungen vorbehalten



Наша компания также предлагает электроагрегаты специального назначения для использования в различных областях, которые изготавливаются для каждого заказчика индивидуально. Бензин.- и дизель электро генераторы нашей фирмы обладают массой преимуществ, среди которых хотелось бы выделить **большую экономичность и высокий моторесурс** по индивидуальному проекту.

Электрогенераторы выдают 400в и 240в питанием переменною тока с 50герц на генераторе(система защиты ип 23), щиток приборов: включатель с предохранителем и вольтметр, две розетки, моточасы, замок зажигания лампа кантроля зарядки акумулятора.

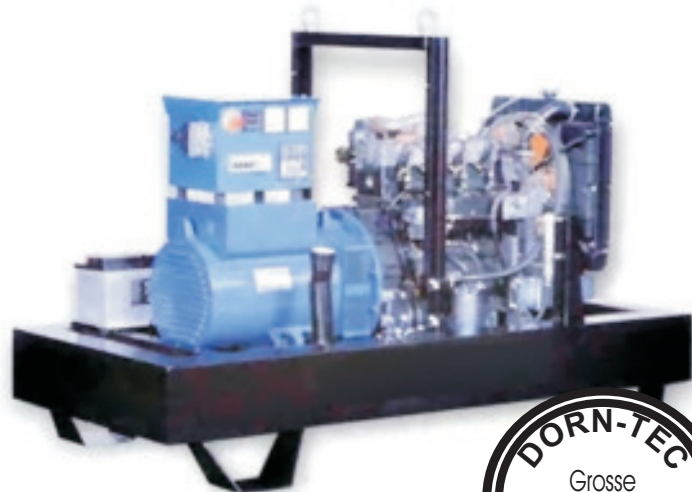
По желанию агрегаты могут снабжаться автоматическим диспетчерский щитом, капотом защиты звука, капотом защиты от непогоды, приверженцем, колёсами и другими специальными оборудованиями. Наши генераторы подлежат доставке в открытой или закрытой форме с защитой звука супера.

Генераторы для промышленных фирм
Агрегаты DORN-TEC могут оснащаться моторами с воздушным и водным охлаждением.

Электрические производители снабжаются электро-стартером и аккумулятором. Мотор и генератор связываются непосредственно друг с другом напрямую и зафиксированы на одной станине с цистерной с горючим. при помощи мягкого соединения. генератор имеет диспетчерский щит, который твердо закреплен на генераторе, содержит: четырех-полюсной разделительный выключатель, вольтметр, от 1 до 3 амперметров (в зависимости от типа и величины), частотомер (более 20 КвА), производственный счетчик часов, замок зажигания, сигнальные лампы для контроля дизтоплива, температуры воды и зарядки батареи.



Открытый агрегат с ключом, стартером, щетком управления



Большой генератор в открытой форме



Модель с защитной оболочкой от непогоды



Дизельный генератор с супер защитной оболочкой



генератор



Щеток управления



Генераторы DORN-TEC - это мобильный источник электропитания. Генераторы для экстренных случаев с тремя тысячам оборотов в минуту и как агрегаты непрерывной эксплуатации с 1500 об./мин.

Генератор от привода вом выдаёт в работе 400/230 вольт номинального напряжения при 50 Гц. Опциональное электронное регулирование, а также один Об и защита минимального напряжения.

Передачный механизм
Крепкий передаточный механизм с мощным редуктором. Необходимое число оборотов Вом лежит в зависимости от типа генератора 440 и 520 об./мин.

Стандартное оборудование
Диспетчерский щит твердо закреплен на генераторе. Серийное оборудование предусматривает вольтметр к контролю напряжения и частотомер. Опционально один или несколько амперметров или указатель мото часов .

Рамочный каркас состоит из крепкой стальной конструкции, присоединения для трех точной навески . Передаточный механизм с масляным картером.

Управление
Управление оснащено следующими компонентами:
2-полюсный защитный выключатель, 230. В
4-полюсный защитный выключатель, 400/230 вольт
Защитный выключатель FI
CEE штепсельная розетка трехфазного тока 400/230 вольт, 5-полюсное
Штепсельная розетка Schuko 230. В, 3-полюсное



Генератор с приводом от вом



Каркас с трех точной навеской

Модель	Производительность		Число оборотов об/мин.	Напряжение V	Трактор л/с	Обороты вом об/мин.	Габариты			Вес кг
	КВА	КВ					D	w	X	
ZG 5 TR	5	4	3000	400/230	10	440	820	900	800	78
ZG 6 TR	6	5	3000	400/230	15	440	820	900	800	80
ZG 8 TR	8	6,4	3000	400/230	20	440	820	900	800	90
ZG 10 TR	10	8	3000/1500	400/230	25/30	440	820	900	800	94/135
ZG 12,5 TR	12,5	10	3000	400/230	30	480	820	900	800	105
ZG 15 TR	15	12	3000/1500	400/230	40/45	480	820	900	800	115/150
ZG 20 TR	20	16	3000/1500	400/230	45/50	480	820	900	800	128/200
ZG 25 TR	25	20	3000/1500	400/230	50/60	480	900	950	850	215/250
ZG 30 TR	30	24	3000/1500	400/230	60/70	480	900	950	850	250/370
ZG 40 TRL*	40	32	3000/1500	400/230	80/90	520	950	1020	1020	290/400
ZG 50 TRL*	50	40	1500	400/230	100	520	950	1020	1020	410
ZG 60 TRL*	60	50	1500	400/230	120	520	950	1020	1020	430
ZG 70 TRL*	70	56	1500	400/230	140	520	950	1020	1020	450

серийно с электронном регулировании скачков напряжения обеспечат защиту от перегорания и выхода из строя.

Вот так вы найдёте дорогу к нам



На территории нашей фирмы находится зал для выставки готовой продукции, склад запасных частей, цеха сборки и офис. фирма DORN-TEC регулярно представляет свою продукцию на международных отраслевых ярмарках, как напр., KWF, Agritechnica, интерлес, Ваума, и т.д. Посетите нас..... или обратитесь к нам непосредственно!

DORN-TEC GmbH & Co. KG

**Porschestraße 21
D-87437 Kempten
Tel. +49-831-77124
Fax. +49-831-79684
E-mail: info@dorn-tec.de**



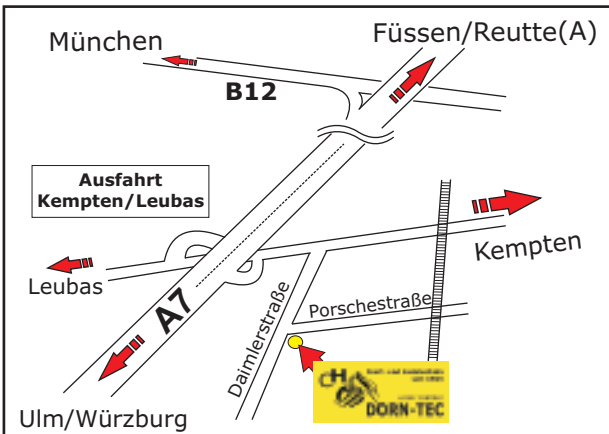
Office und Schaltzentrale von DORN-TEC



Eigenes Betriebsgelände und eigener Fuhrpark



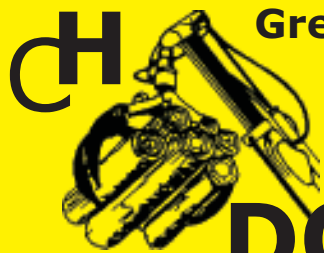
Messestand indoor



Messestand outdoor

Изменения, ошибка, опечатка и инновации остаются! размножения и копии позволены также в виде выдержки только с разрешением фирмы DORN-TEC & Co.

45 лет опыта в машиностроении и технике



Greif- und Ladetechnik
seit 1965

DORN-TEC

DORN-TEC GmbH & Co. KG
Porschestraße 21
D-87437 Kempten
Tel. +49-831-77124
Fax +49-831-79684
info@dorn-tec.de



Vertrieb:

www.dorn-tec.de / www.dorntec.com